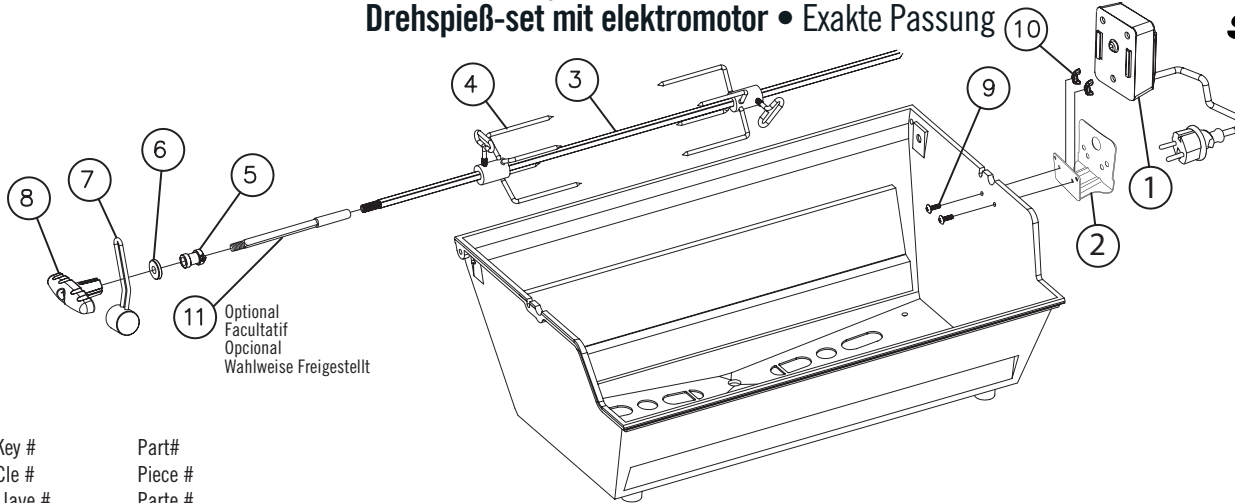


**Broil King**  
Great Barbecues Every Time

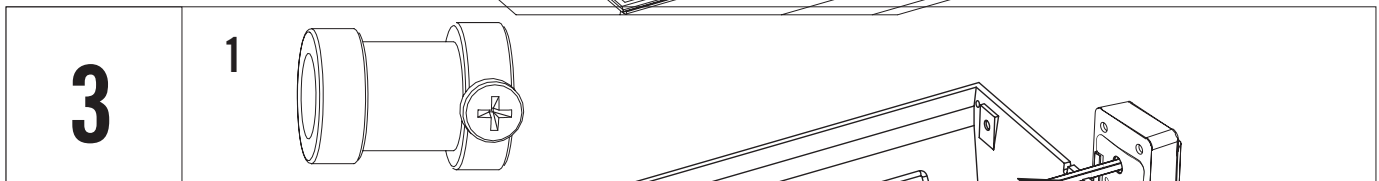
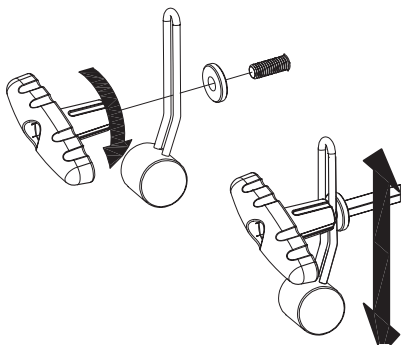
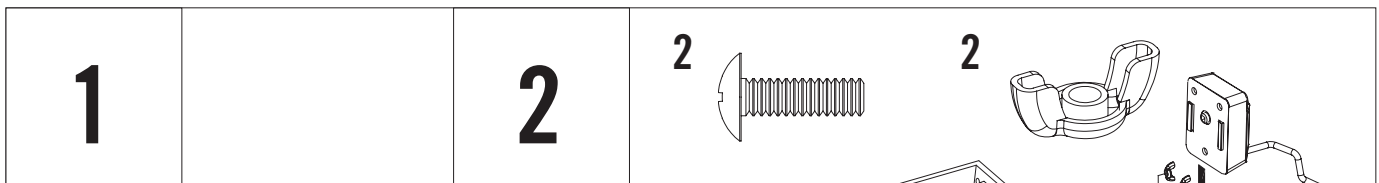
**60522**  
Rotisserie • Exact Fit  
Tourneboche • Ajustement Précis  
Rosticero • Ajuste Preciso  
Drehspieß-set mit elektromotor • Exakte Passung

Fits/Convient à  
Conveniente Para/Para Für

**Broil King**  
**BROIL-MATE**  
**STERLING**  
**GRILLPRO**



Key # Cle # Llave # Teilnummer	Part# Piece # Parte # Teilnummer	Description	Description	Description	Description	Quantity Quantité Cantidad Quantität
1	S15246	Motor 220-240V TYPE E	Moteur 220-240V TYPE E	Motor 220-240V TYPE E	Motor 220-240V TYPE E	1
2	57039-90	Bracket	Support	Soporte	Halter	1
3	S15257	Spit Rod	Brochette	Varrilla de Asador	Bratspiess	1
4	S15287	4 Prong Forks	Fourchette a 4 Fourchon	Tenedor Con 4 Puas	Vierzinkige Fleischgabl	2
5	S15263	Bushing	Col	Cojinete	Buechse	1
6	S15299	Washer	Rondelle	Arandela	Unterlagsscheibe	1
7	S15270	Balancer	Contrepoids	Balanza	Gewicht	1
8	S15271	Handle	Poignee	Mango	Griff	1
9	S35095	Screw 10-24	Vis 10-24	Tornillo 10-24	Schraube 10-24	2
10	S21061	Wing Nut 10-24	Ecrou 10-24	Tuerca 10-24	Fluegelmutter 10-24	2
11	60090-6X	Extension	Prolongateur	Extensión	Verlängerung	1



MADE IN CHINA FOR: | FABRIQUÉ EN CHINE POUR :  
HECHO EN CHINA PARA: | HERGESTELLT IN CHINA FÜR:

ONWARD MANUFACTURING COMPANY LIMITED

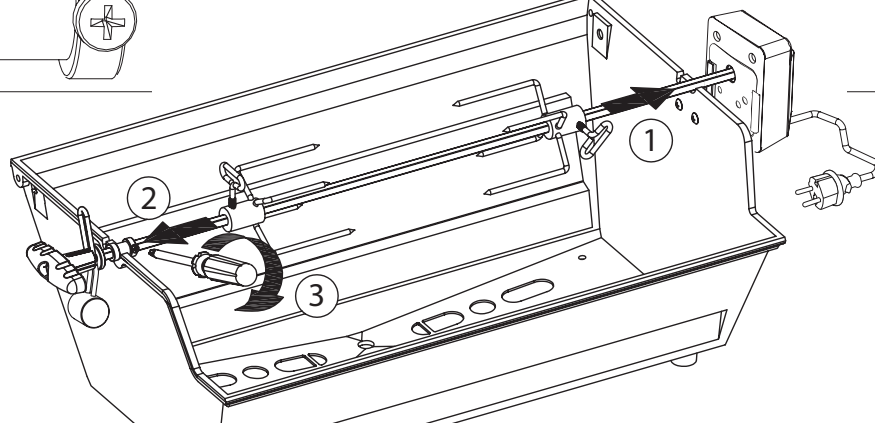
585 Kumpf Drive • Waterloo, Ontario, Canada • N2V 1K3 ©2021

Broil King® Deutschland GmbH

Spinnerweg 51-54 • 53783 Eitorf ©2021

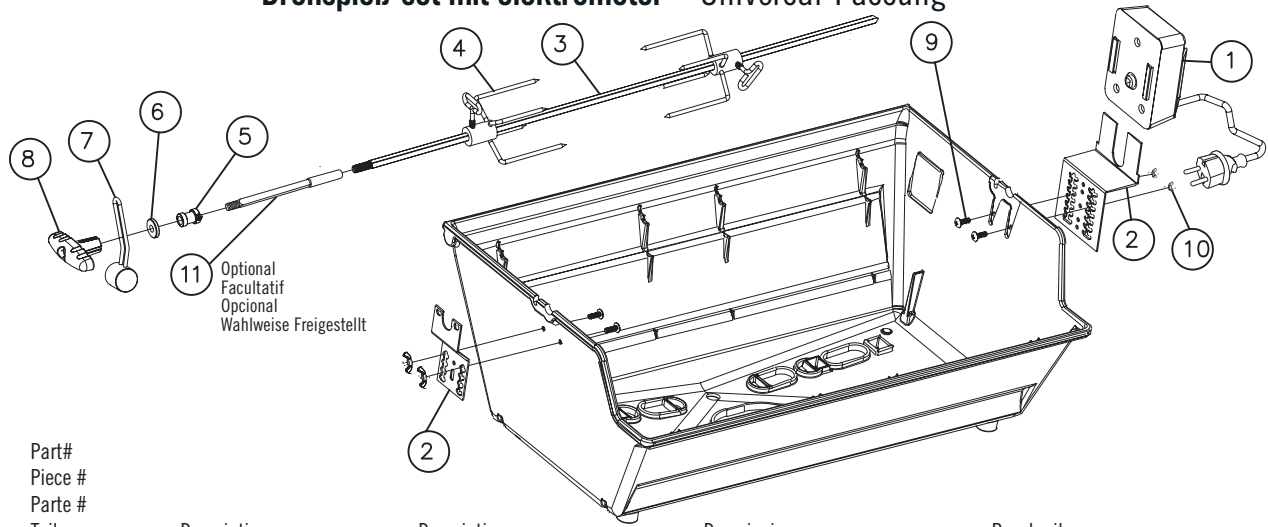
www.broilkingbbq.com

1-800-474-5776

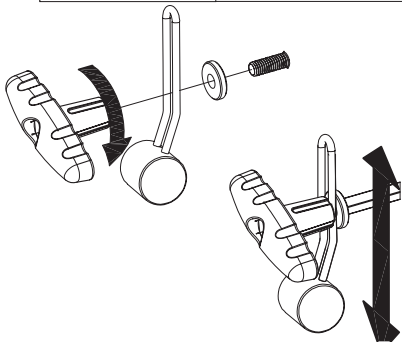
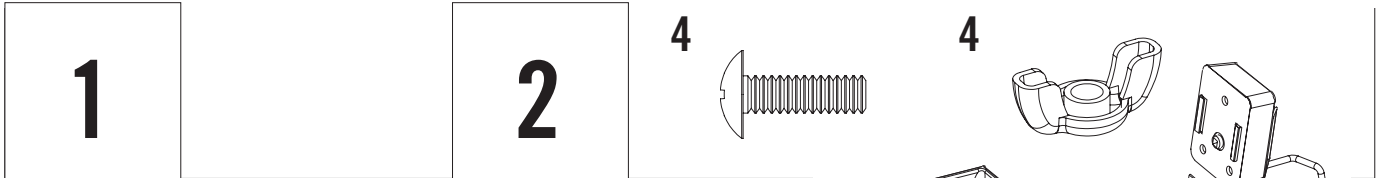


Rev. 12/02/22

**60522**  
Rotisserie • Universal Fit  
Tourneboche • Ajustement Universel  
Rosticero • Ajuste Universal  
Drehspieß-set mit elektromotor • Universal-Passung



Key # Cle # Llave # Teilnummer	Part# Piece # Parte # Teilnummer	Description	Description	Descripcion	Beschreibung	Quantity Quantité Cantidad Quantität
1	S15246	Motor 220-240V TYPE E	Moteur 220-240V TYPE E	Motor 220-240V TYPE E	Motor 220-240V TYPE E	1
2	50404	Bracket	Support	Soporte	Halter	1
3	S15257	Spit Rod	Brochette	Varrilla de Asador	Bratspiess	1
4	S15287	4 Prong Forks	Fourchette a 4 Fourchon	Tenedor Con 4 Puas	Vierzinkige Fleischgabl	2
5	S15263	Bushing	Cojinete	Cojinete	Buechse	1
6	S15299	Washer	Rondelle	Arandela	Unterlagsscheibe	1
7	S15270	Balancer	Contrepoids	Balanza	Gewicht	1
8	S15271	Handle	Poignee	Mango	Griff	1
9	S35095	Screw 10-24	Vis 10-24	Tornillo 10-24	Schraube 10-24	4
10	S21061	Wing Nut 10-24	Ecrou 10-24	Tuerca 10-24	Fluegelmutter 10-24	4
11	60090-6X	Extension	Prolongateur	Extensión	Verlängerung	1



MADE IN CHINA FOR: | FABRIQUÉ EN CHINE POUR :  
HECHO EN CHINA PARA: | HERGESTELLT IN CHINA FÜR:

**ONWARD MANUFACTURING COMPANY LIMITED**

585 Kumpf Drive • Waterloo, Ontario, Canada • N2V 1K3 ©2021

**Broil King® Deutschland GmbH**

Spinnerweg 51-54 • 53783 Eitorf ©2021

[www.broilkingbbq.com](http://www.broilkingbbq.com)

1-800-474-5776

