

Grille i elementy zabudowy - Specyfikacja i wymiary



Broil King® grille do zabudowy

Imperial™ - Regal™ Seria 600	4
Imperial™ - Regal™ Seria 500	5
Imperial™ - Regal™ Seria 400	6
Baron™ Seria 500	7
Baron™ Seria 400	8

Kontroler iQue i kuchenki boczne

Kontroler iQue™	9
Kuchenka Boczna S 100 na podczerwień	10
Palnik Boczny	11

Drzwi zabudowy, szafki i lodówka

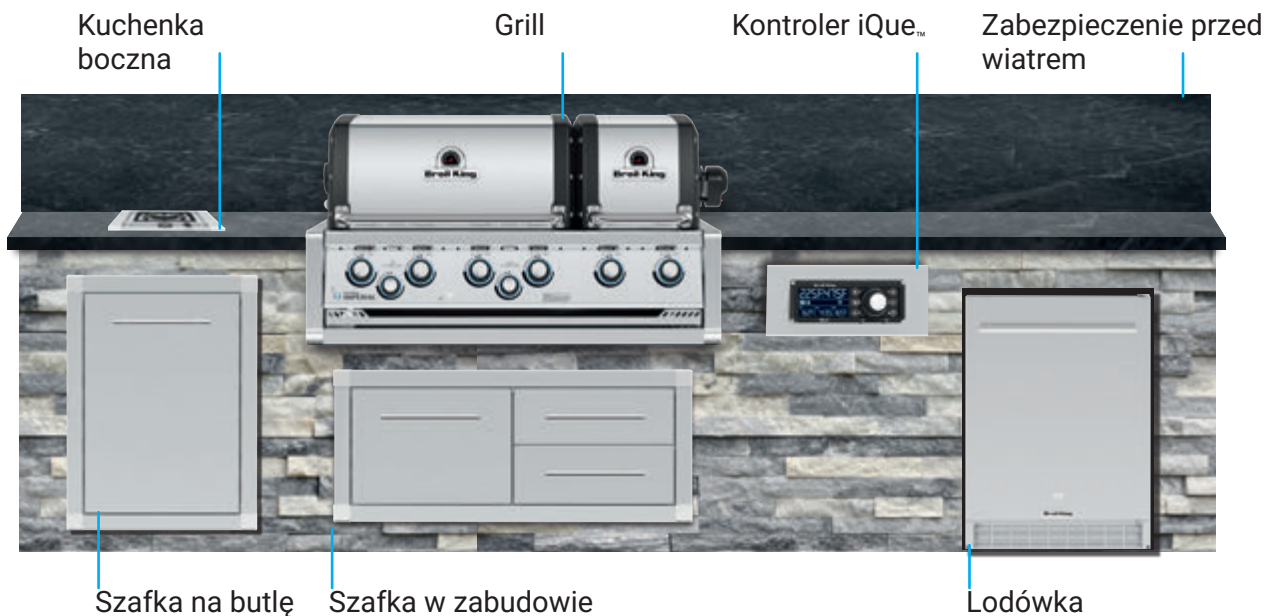
Podwójne drzwi do zabudowy	12
Pojedyńcze drzwi do zabudowy	13
Wkład podwójne drzwi	14
Wkład 2+1 szuflady	15
Wkład pojedyncze drzwi	16
Szafka do zabudowy - kosz na śmieci	17
Wkład dwie szuflady	18
Wkład trzy szuflady	19
Lodówka zewnętrzna	20



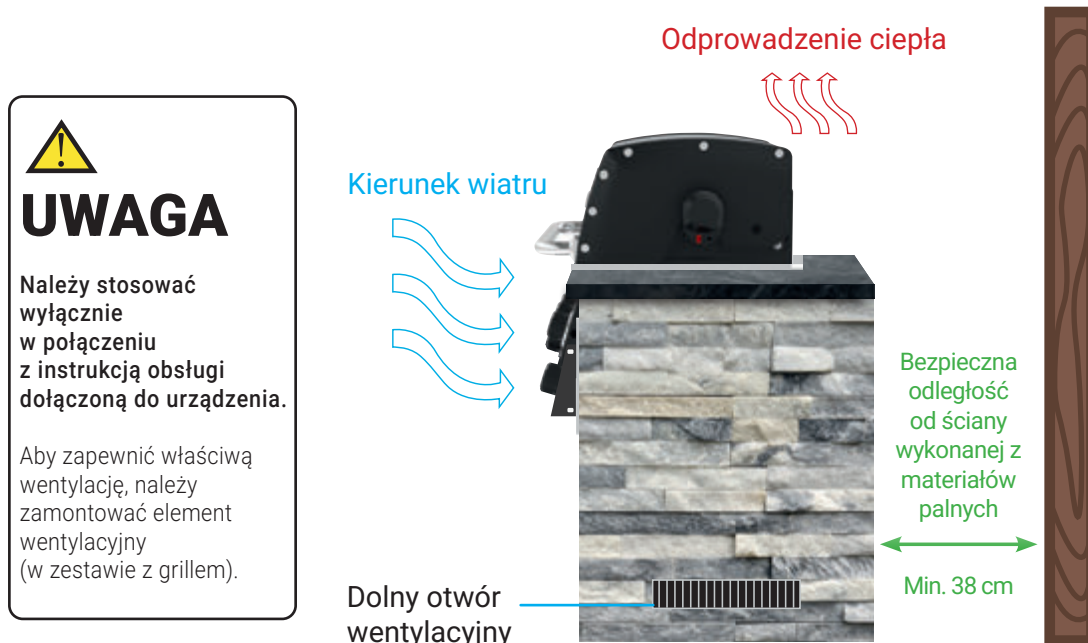
Planując zabudowę kuchni ogrodowej, pamiętaj o:

- Gniazdkach elektrycznych
- Doprowadzeniu wody
- Doprowadzeniu gazu (w przypadku urządzeń zasilanych gazem ziemnym)
- Wentylacji
- Zabezpieczeniu przed wiatrem
- Odpowiednim odstępie od sąsiadujących konstrukcji
- Opcjonalnie:
 - System iQue™
 - Kuchenka boczna
 - Elementy zabudowy
 - Drzwi zabudowy
 - Lodówka
 - Zlew

Przykładowy wygląd zabudowy z przodu



SIDE VIEW





Tolerancja wszystkich wymiarów wynosi ± 3 mm, o ile nie określono inaczej.

Grill do zabudowy

Nazwa produktu	Wymiary urządzenia	Wymiary wycięć
Imperial - Regal Seria 600	(63.5 cm wys. x 114.0 szer. x 67.0 cm gł.)	(28.0 cm wys. x 111.0 cm szer. x 59.0 cm gł.)
Imperial - Regal Seria 500	(63.5 cm wys. x 95.5 cm szer. x 67.0 cm gł.)	(28.0 cm wys. x 92.0 cm szer. x 59.0 cm gł.)
Imperial - Regal Seria 400	(63.5 cm wys. x 79.5 cm szer. x 67.0 cm gł.)	(28.0 cm wys. x 76.0 cm szer. x 59.0 cm gł.)
Baron Seria 500	(54.0 cm wys. x 92.0 cm szer. x 58.0 cm gł.)	(26.0 cm wys. x 88.5 cm szer. x 46.5 cm gł.)
Baron Seria 400	(54.0 cm wys. x 76.0 cm szer. x 58.0 cm gł.)	(26.0 cm wys. x 72.0 cm szer. x 46.5 cm gł.)

Kontroler iQue™ i palniki boczne

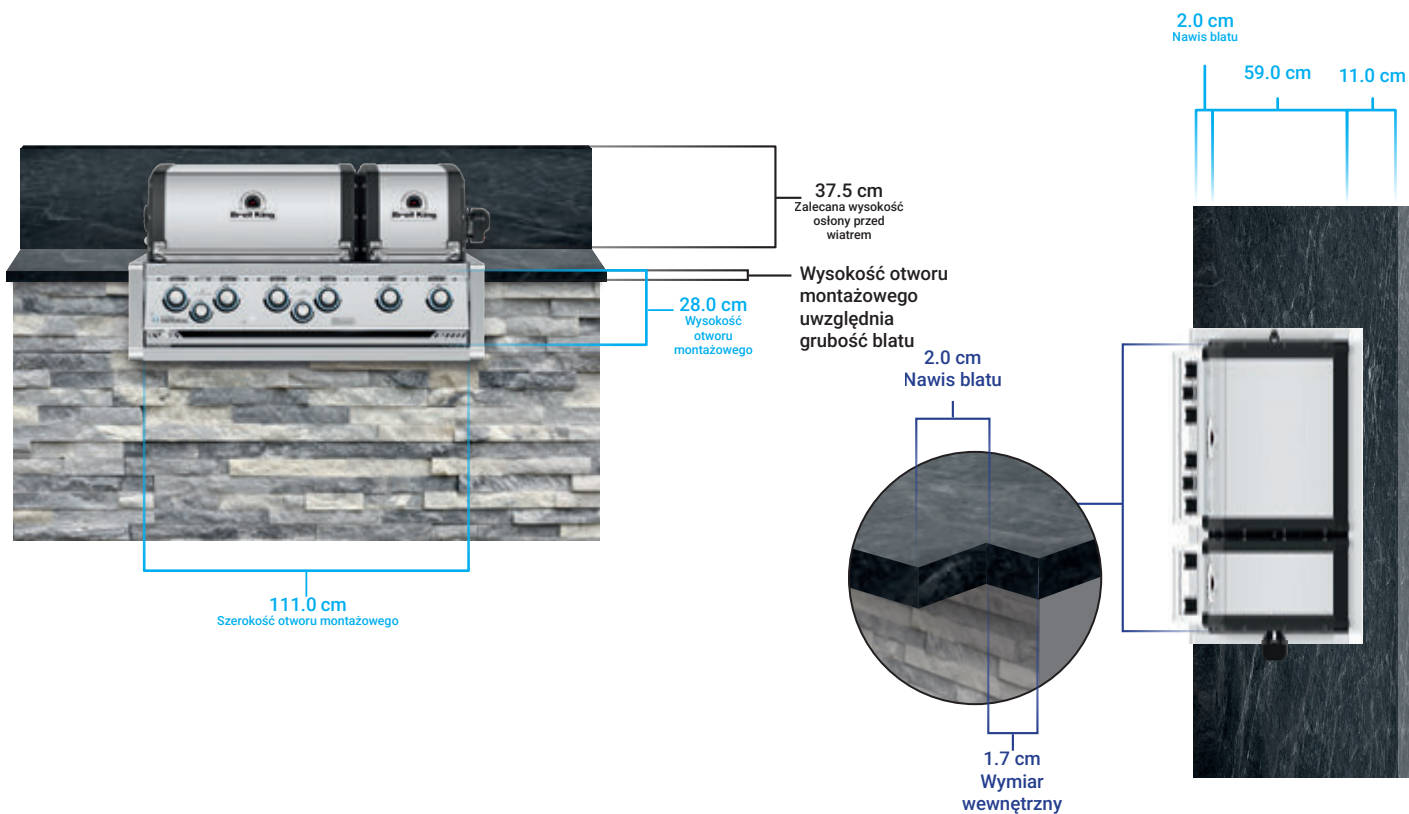
Nazwa produktu	Wymiary urządzenia	Wymiary wycięć
Kontroler iQue.	(18.0 cm wys. x 44.6 cm szer. x 20.0 cm gł.)	(15.3 cm H x 44.6 cm szer. x 20.0 cm gł.)
Kuchenka Boczna S 100 na podczerwień	(11.5 cm wys. x 38.1 cm szer. x 61.5 cm gł.)	(Depth of Counter H x 29.5 cm szer. x 52.5 cm gł.)
Palnik boczny	(11.5 cm wys. x 38.1 cm szer. x 46.0 cm gł.)	(Depth of Counter H x 29.5 cm szer. x 37.0 cm gł.)

Szafki do zabudowy, drzwi i lodówka

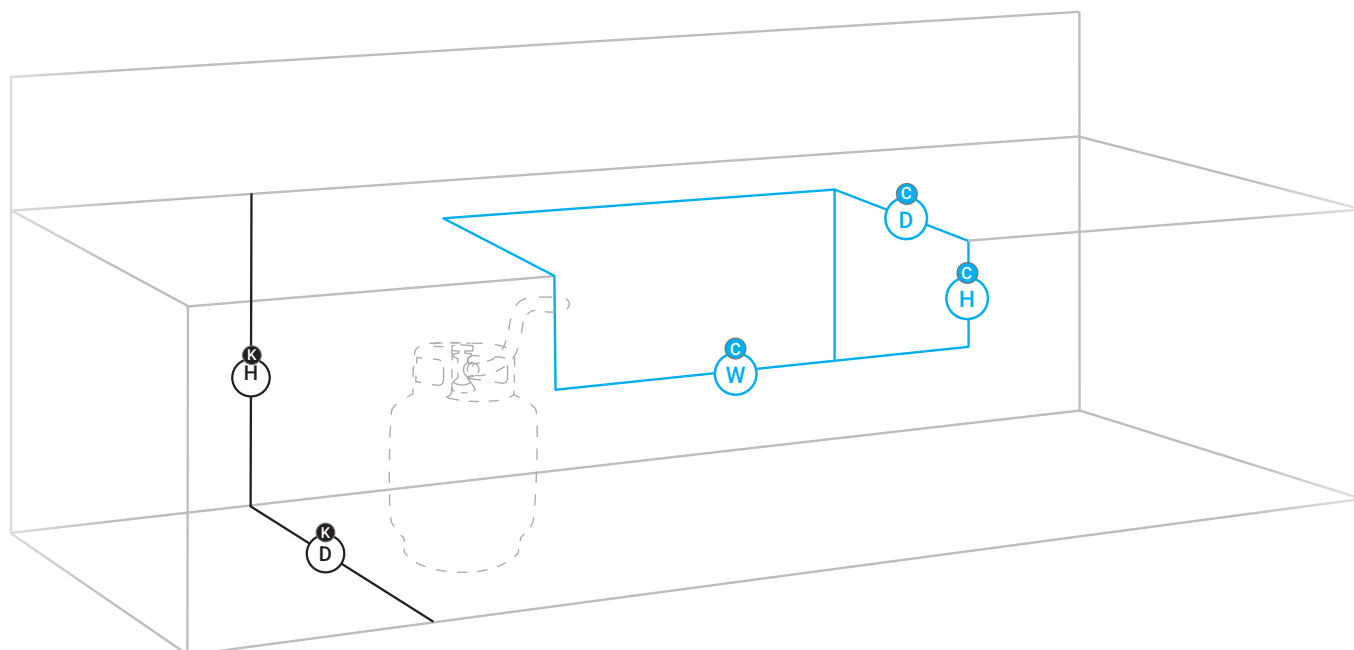
Nazwa produktu	Wymiary urządzenia	Wymiary wycięć	Minimalna wysokość od podstawy	Minimalna przestrzeń montażowa
Podwójne drzwi do zabudowy	(72.5 cm wys. x 99.5 cm szer. x 14.0 cm D)	(63.0 cm wys. x 90.5 cm szer. x 10.5 cm gł.)	(9 cm wys.)	(42.5 cm)
Pojedyncze drzwi do zabudowy	(72.5 cm wys. x 55.0 cm szer. x 14.0 cm D)	(63.0 cm wys. x 46.0 cm szer. x 10.5 cm gł.)	(9 cm wys.)	(42.5 cm)
Wkład podwójne drzwi	(72.5 cm wys. x 99.5 cm szer. x 55.0 cm D)	(63.0 cm wys. x 90.5 cm szer. x 52.5 cm gł.)	(9 cm wys.)	(42.5 cm)
Wkład 2+1 szuflady	(40.5 cm wys. x 99.5 cm szer. x 55.0 cm D)	(31.5 cm wys. x 90.5 cm szer. x 52.5 cm gł.)	(9 cm wys.)	(55.0 cm)
Wkład pojedyncze drzwi	(72.5 cm wys. x 55.0 cm szer. x 55.0 cm D)	(63.0 cm wys. x 45.5 cm szer. x 52.5 cm gł.)	(9 cm wys.)	(42.5 cm)
Szafka do zabudowy - kosz na śmieci	(72.5 cm wys. x 55.0 cm szer. x 55.0 cm D)	(63.0 cm wys. x 45.5 cm szer. x 52.5 cm gł.)	(9 cm wys.)	(55.0 cm)
Wkład dwie szuflady	(72.5 cm wys. x 55.0 cm szer. x 55.0 cm D)	(63.0 cm wys. x 45.5 cm szer. x 52.5 cm gł.)	(9 cm wys.)	(42.5 cm)
Wkład trzy szuflady	(72.5 cm wys. x 55.0 cm szer. x 55.0 cm D)	(63.0 cm wys. x 45.5 cm szer. x 52.5 cm gł.)	(9 cm wys.)	(55.0 cm)
Lodówka zewnętrzna	(85.0 cm wys. x 60.0 cm szer. x 65.7 cm D)	(87.6 cm wys. x 61.0 cm szer. x 70.0 cm gł.)	nie dotyczy	(60.0 cm)

Broil King®

Imperial™ - Regal™ Seria 600

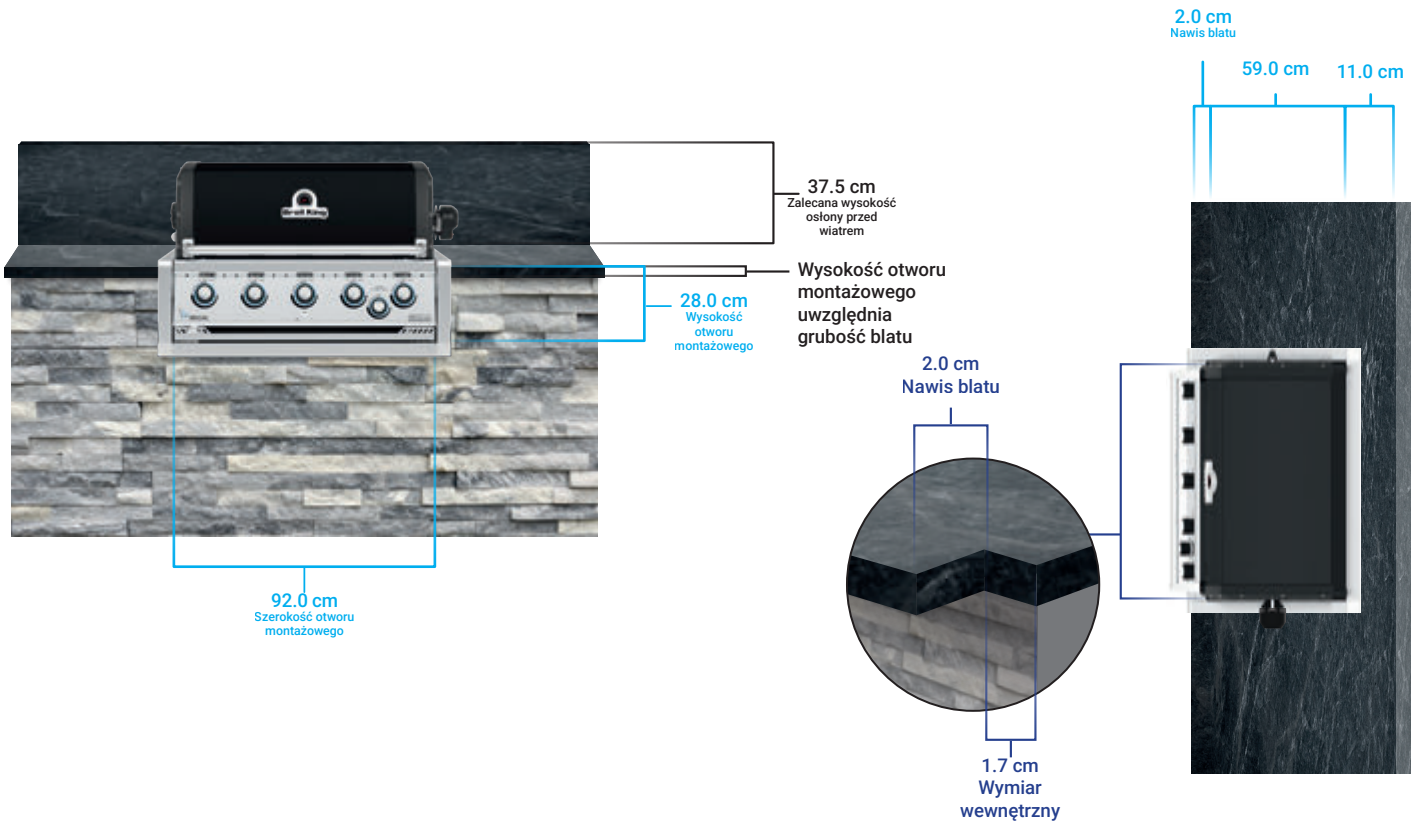


<p>P Wymiary produktu (63.5 cm H x 114.0 cm W x 67.0 cm D)</p>	<p>K Wymiary zabudowy (90.0 cm H x 70.0 cm D)</p> <p>Uwaga: Całkowita wysokość: 90.0 cm + 2.0 cm (grubość blatu)</p>
<p>C Wymiary otworu montażowego (28.0 cm H x 111.0 cm W x 59.0 cm D)</p>	

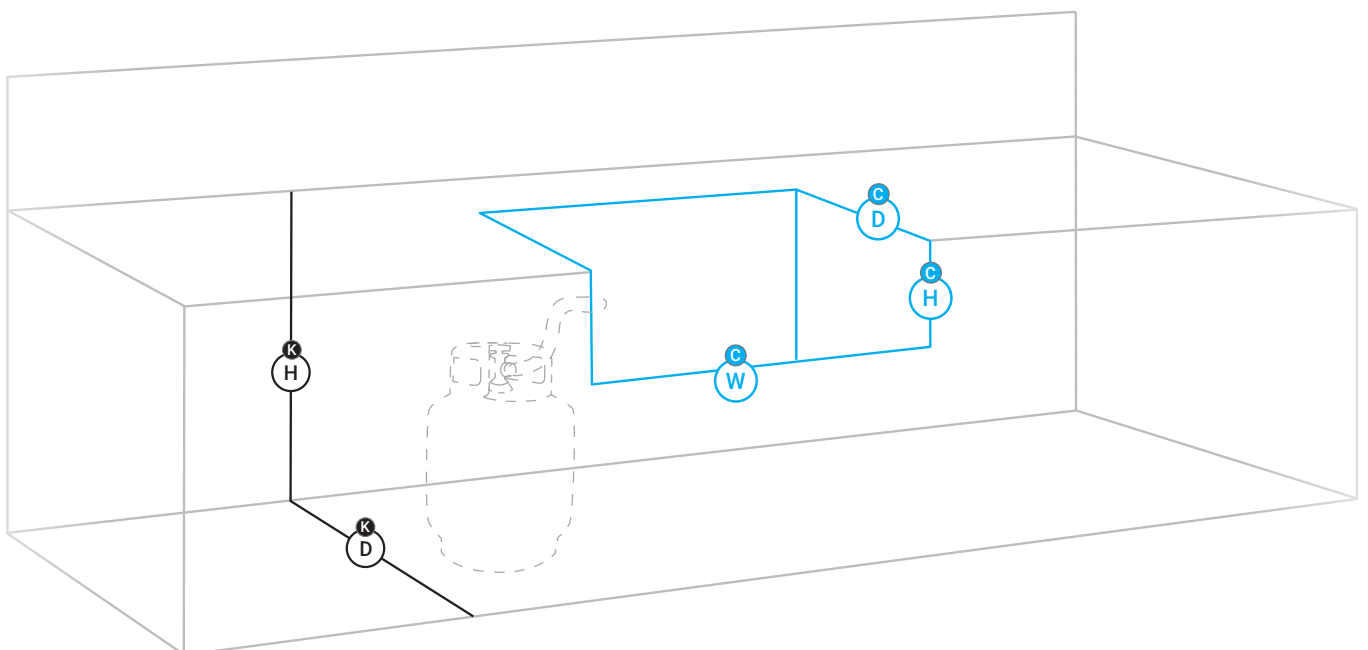


Broil King®

Imperial™ - Regal™ Seria 500

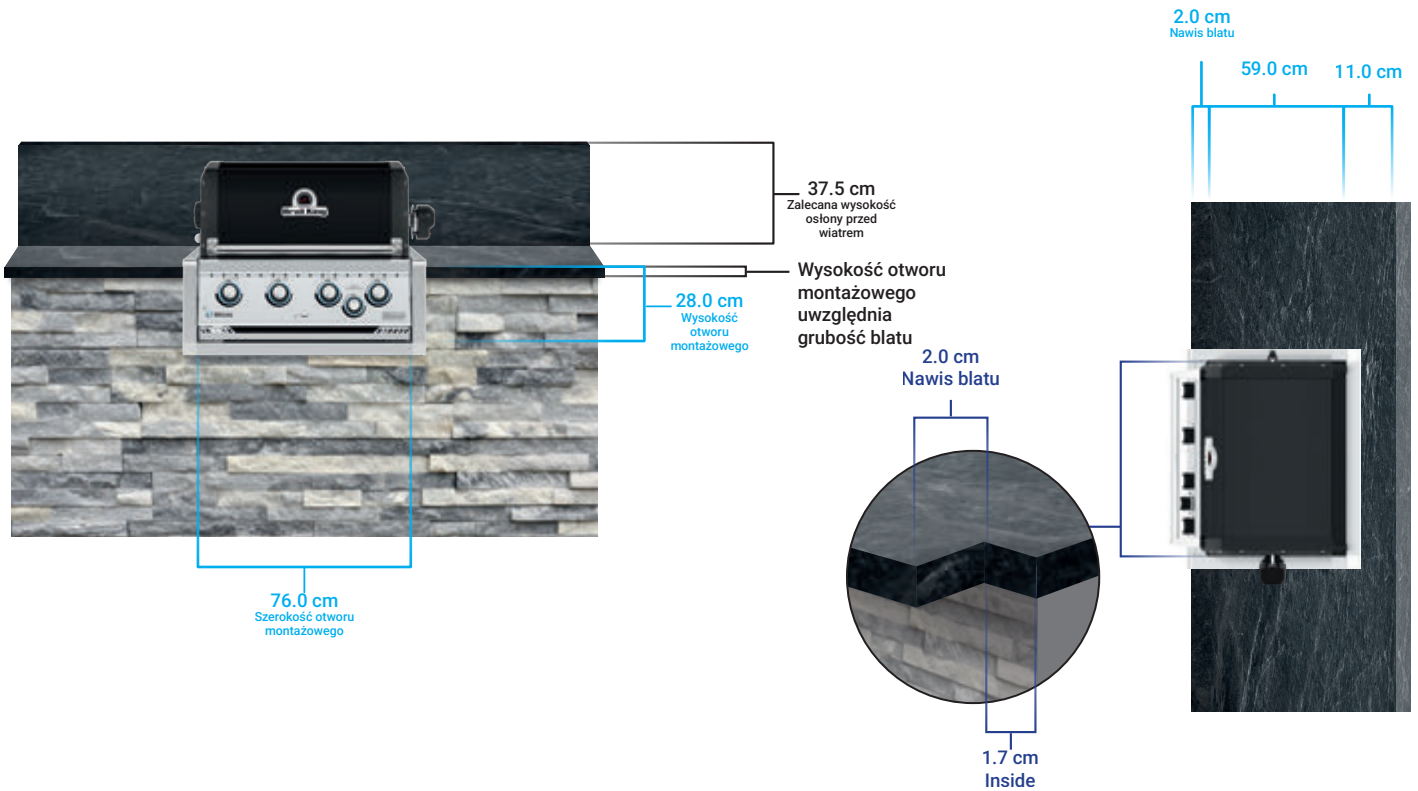


<p>P Wymiary produktu (63.5 cm H x 95.5 cm W x 67.0 cm D)</p>	<p>K Wymiary zabudowy (90.0 cm H x 70.0 cm D)</p> <p>Uwaga: Całkowita wysokość: 90.0 cm + 2.0 cm (grubość blatu)</p>
<p>C Wymiary otworu montażowego (28.0 cm H x 92.0 cm W x 59.0 cm D)</p>	

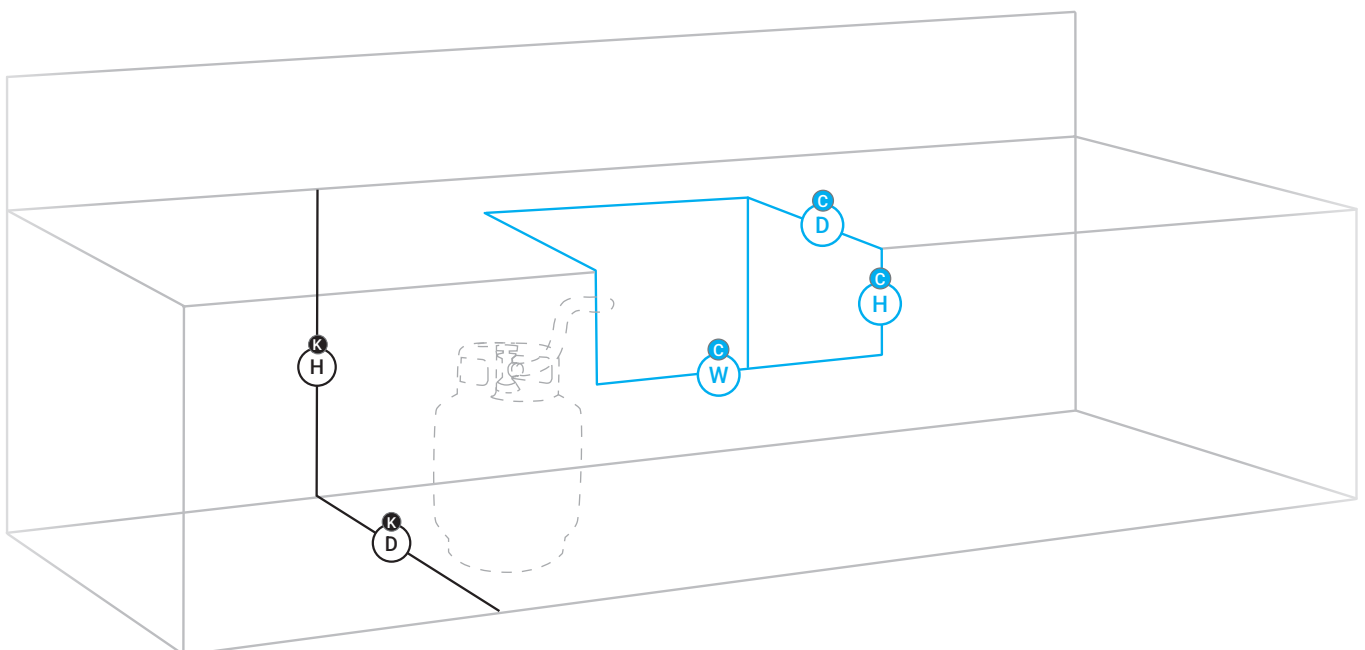


Broil King®

Regal™ Serie 400

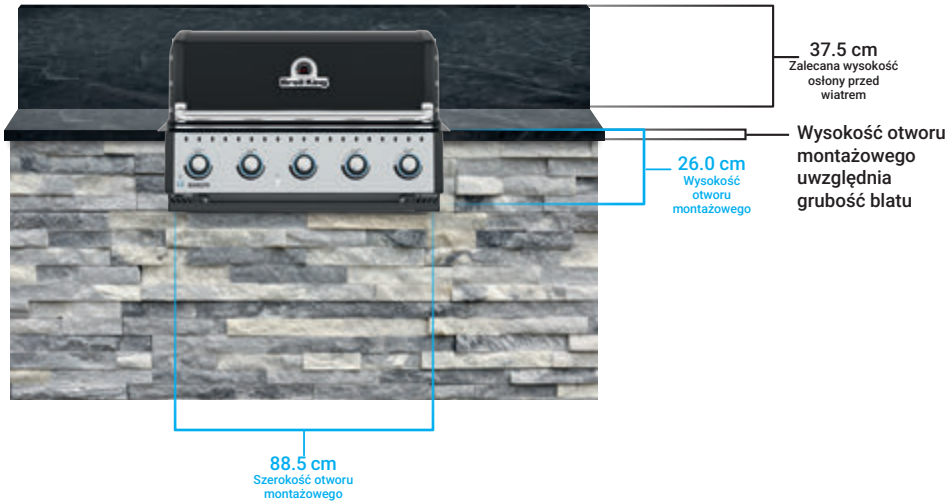


<p>P Wymiary produktu (63.5 cm H x 79.5 cm W x 67.0 cm D)</p>	<p>K Wymiary zabudowy (90.0 cm H x 70.0 cm D)</p> <p>Uwaga: Całkowita wysokość: 90.0 cm + 2.0 cm (grubość blatu)</p>
<p>C Wymiary otworu montażowego (28.0 cm H x 76.0 cm W x 59.0 cm D)</p>	

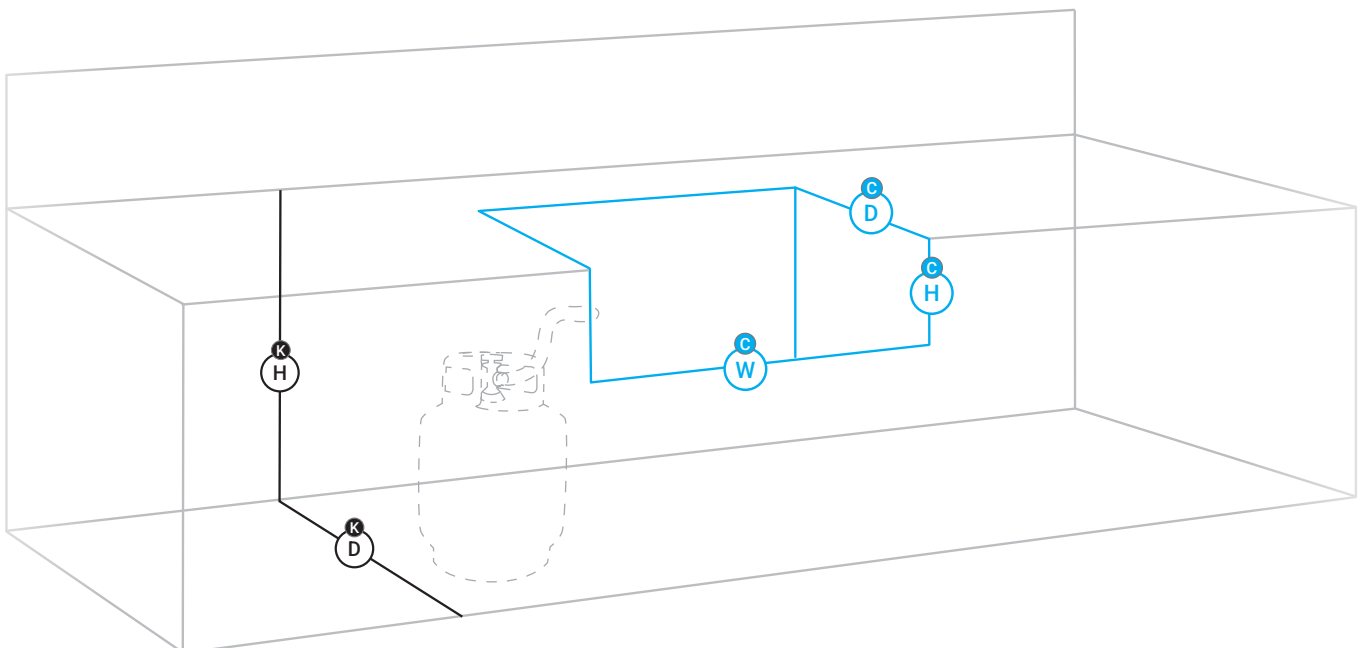


Broil King®

Baron™ Seria 500

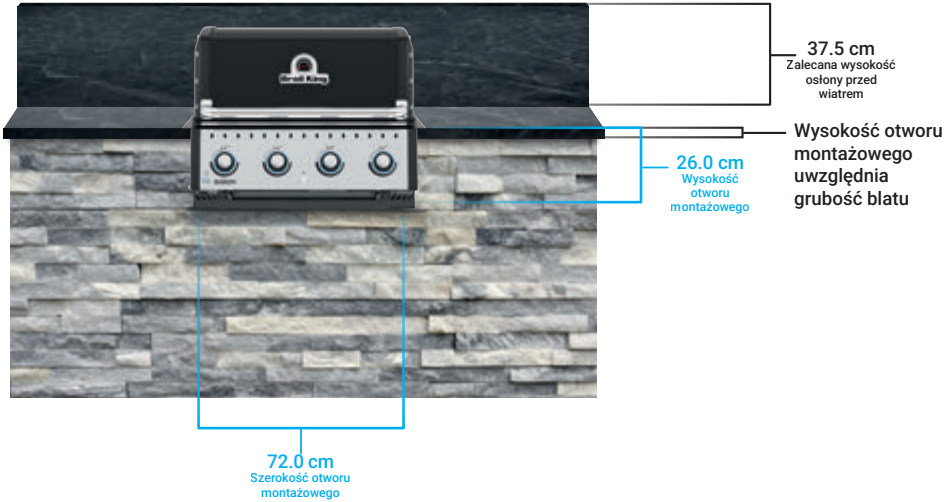


<p>P Wymiary produktu (54.0 cm H x 92.0 cm W x 58.0 cm D)</p>	<p>K Wymiary zabudowy (90.0 cm H x 70.0 cm D)</p>
<p>C Wymiary otworu montażowego (26.0 cm H x 88.5 cm W x 46.5 cm D)</p>	<p>Uwaga: Całkowita wysokość: 90.0 cm + 2.0 cm (grubość blatu)</p>

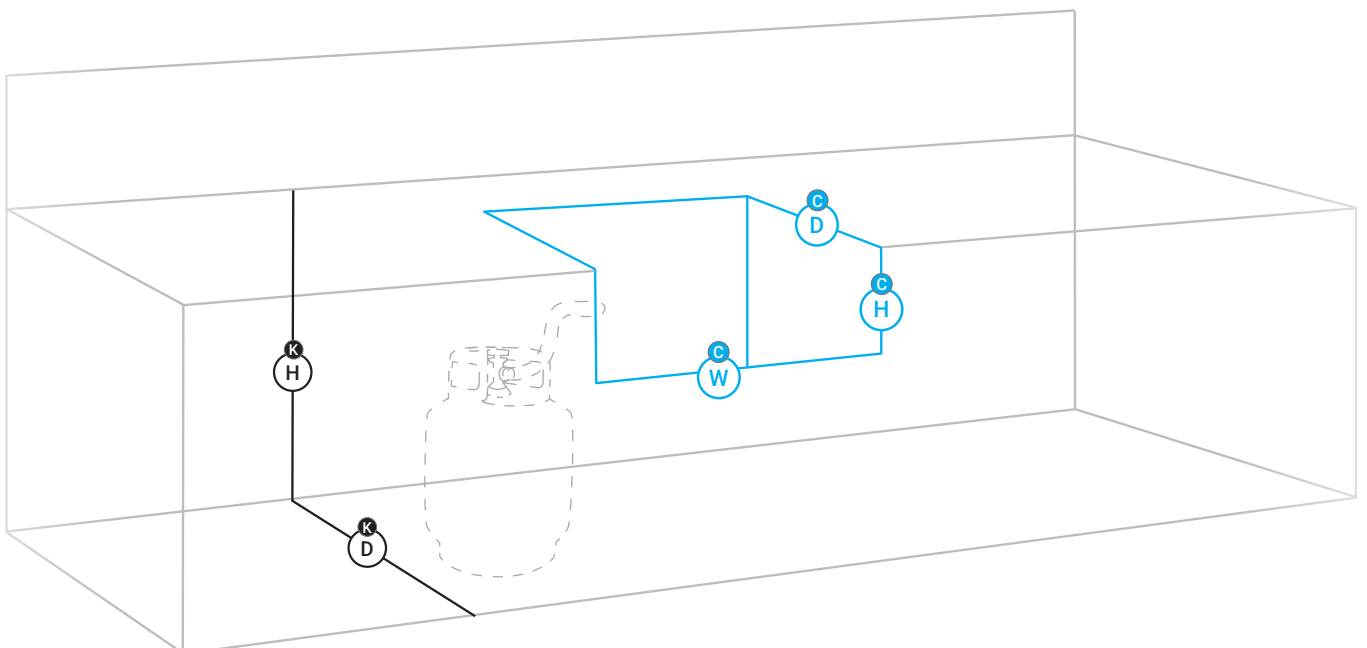


Broil King®

Baron™ Seria 400



<p>P Wymiary produktu (54.0 cm H x 76.0 cm W x 58.0 cm D)</p>	<p>K Wymiary zabudowy (90.0 cm H x 70.0 cm D)</p> <p>Uwaga: Całkowita wysokość: 90.0 cm + 2.0 cm (grubość blatu)</p>
<p>C Wymiary otworu montażowego (26.0 cm H x 72.0 cm W x 46.5 cm D)</p>	



Broil King®

Kontroler iQue™

WIDOK Z PRZODU



44.6 cm
Szerokość otworu
montażowego

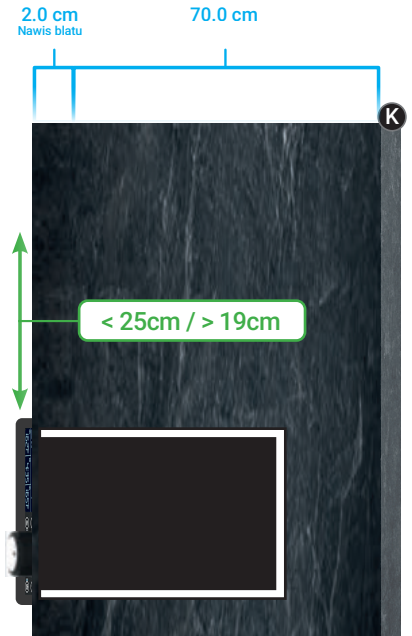
WIDOK Z BOKU



20.0 cm
Głębokość
otworu
montażowego

15.3 cm
Wysokość
otworu
montażowego

WIDOK Z GÓRY



2.0 cm
Nawis blatu

70.0 cm

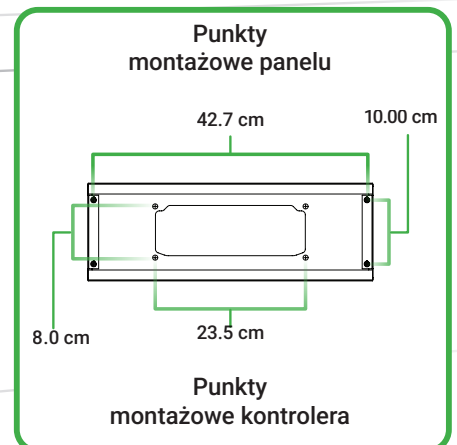
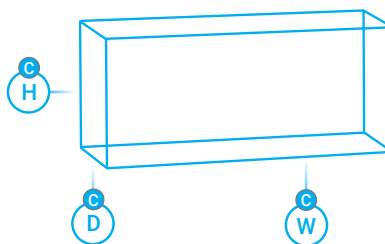
< 25cm / > 19cm

Uwaga:
Należy zapewnić
dostęp gniazdka
elektrycznego

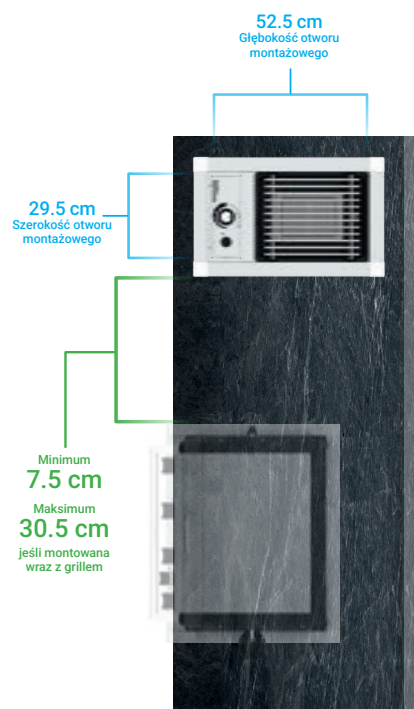
<p>P</p> <p>Wymiary produktu z maskownicą (18.0 cm H x 44.6 cm W x 20.0 cm D)</p>	<p>K</p> <p>Wymiary zabudowy (90 cm H x 70 cm D)</p> <p>Uwaga: Całkowita wysokość: 90 cm + 2 cm (grubość blatu)</p>
<p>C</p> <p>Wymiary otworu montażowego (15.3 cm H x 44.6 cm W x 20.0 cm D)</p>	



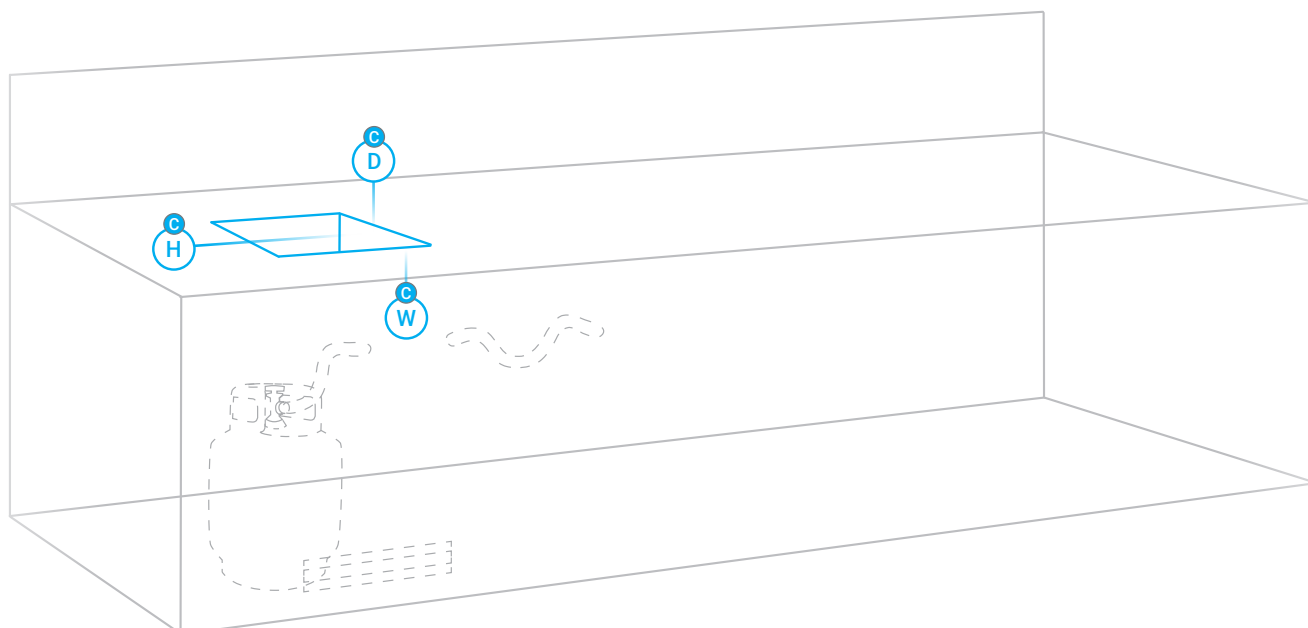
Panel ze stali szlachetnej (w zestawie z grillem). Montaż panelu jest opcjonalny.



Kuchenka Boczna S 100 na podczerwień

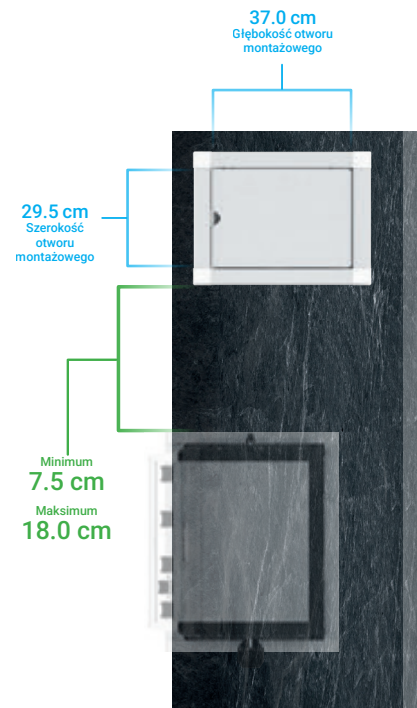


<p>P Wymiary produktu (11.5 cm H x 38.1 cm W x 61.5 cm D)</p>	<p>K Wymiary zabudowy (90 cm H x 70 cm D)</p>
<p>C Wymiary otworu montażowego (Głębokość blatu H x 29.5 cm W x 52.5 cm D)</p>	<p>Uwaga: Całkowita wysokość: 90 cm + 2 cm (grubość blatu)</p>

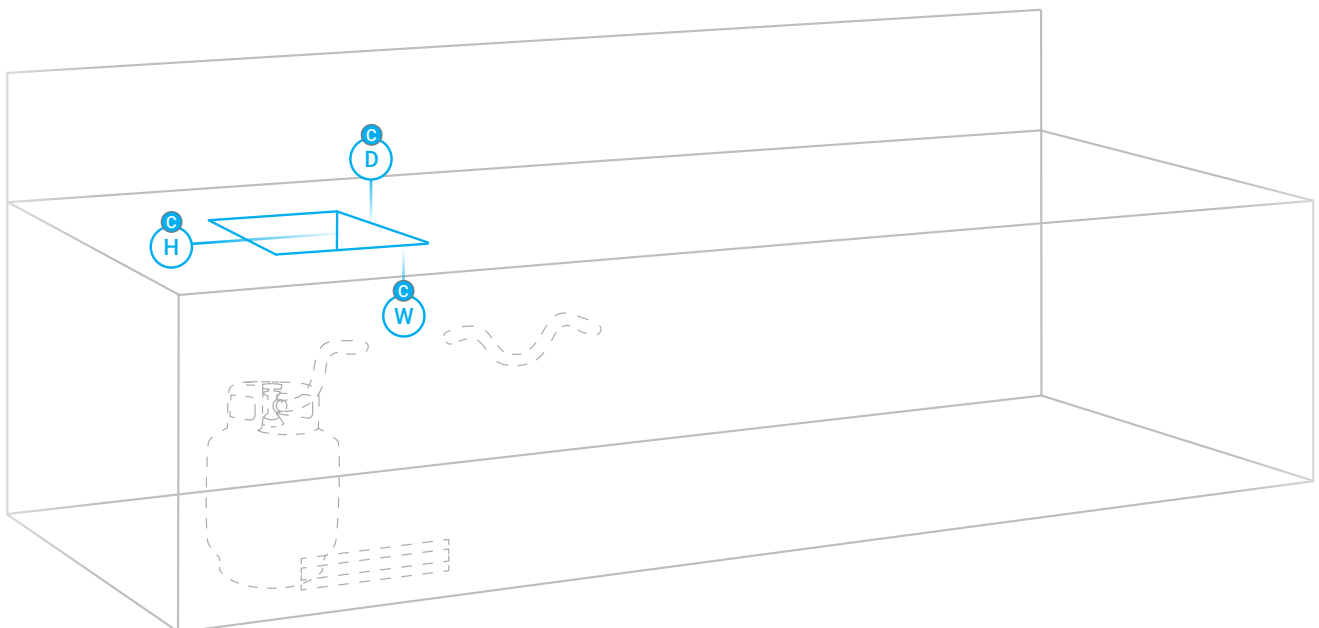


Broil King®

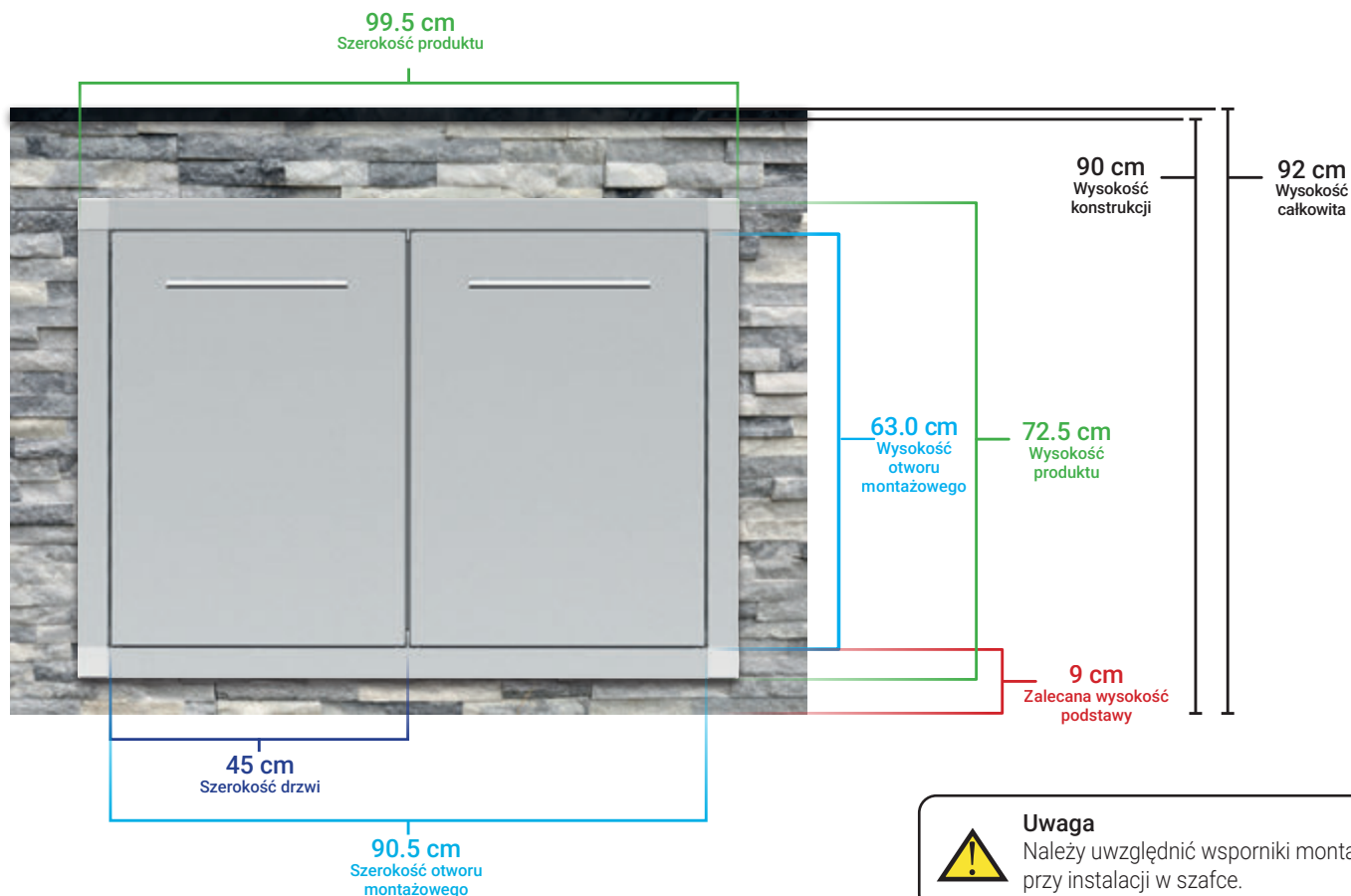
Palnik boczny



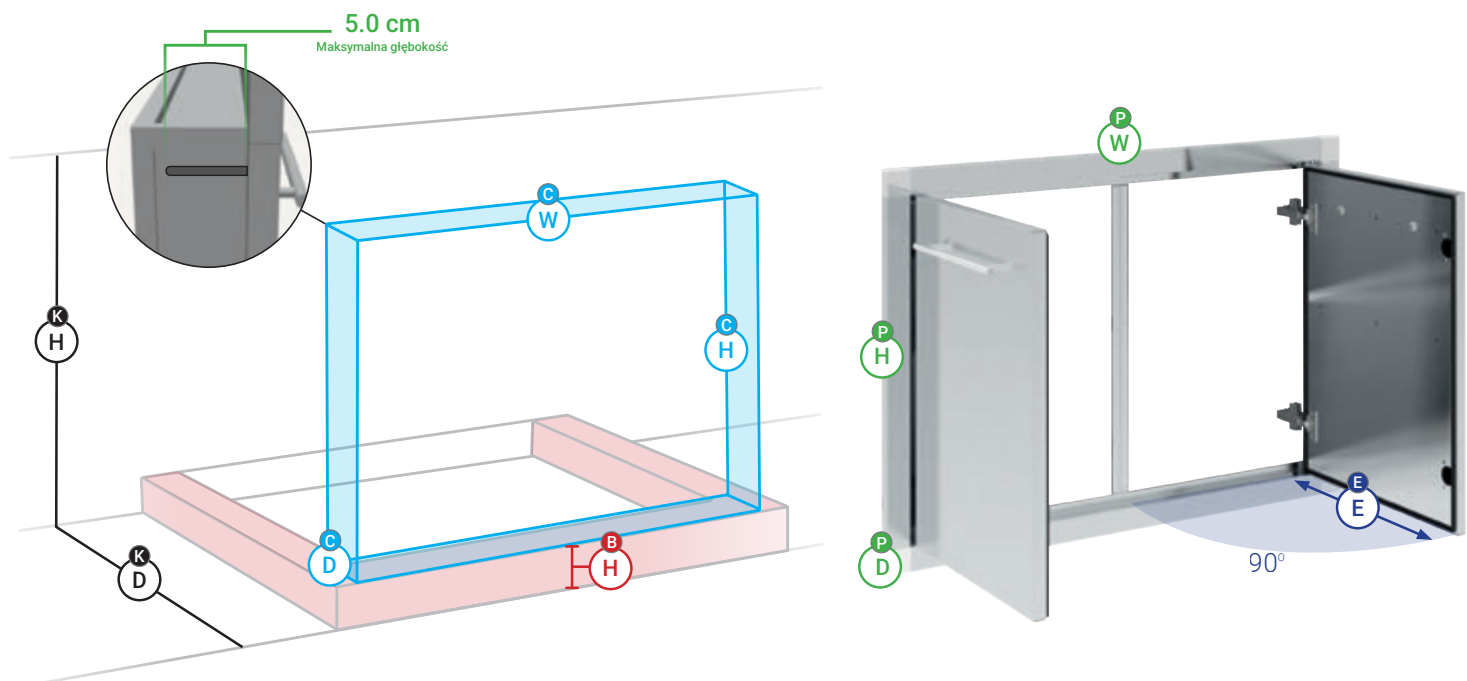
P Wymiary produktu (11.5 cm H x 38.1 cm W x 46.0 cm D)	K Wymiary zabudowy (90 cm H x 70 cm D)
C Wymiary otworu montażowego (Głębokość blatu H x 29.5 cm W x 37.0 cm D)	Uwaga: Całkowita wysokość: 90 cm + 2 cm (grubość blatu)



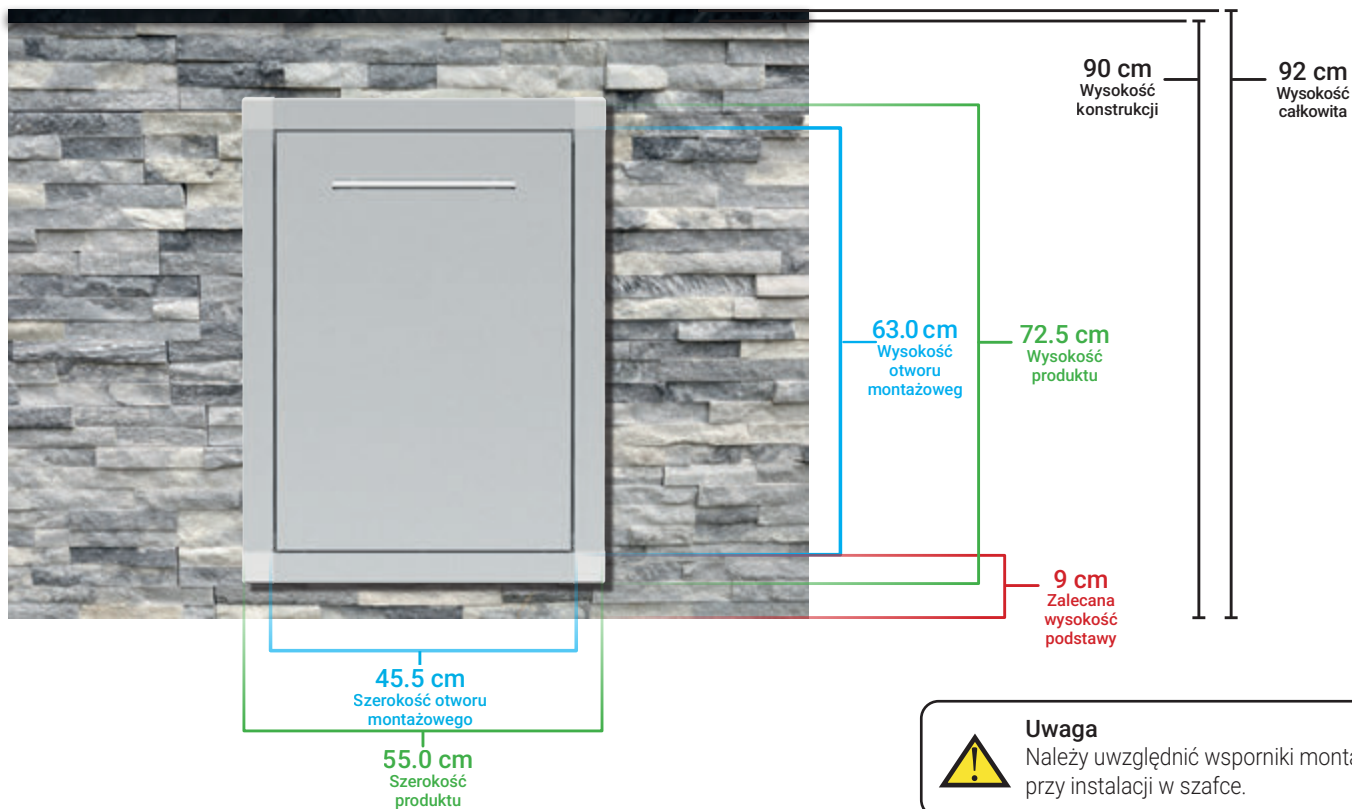
Podwójne drzwi do zabudowy



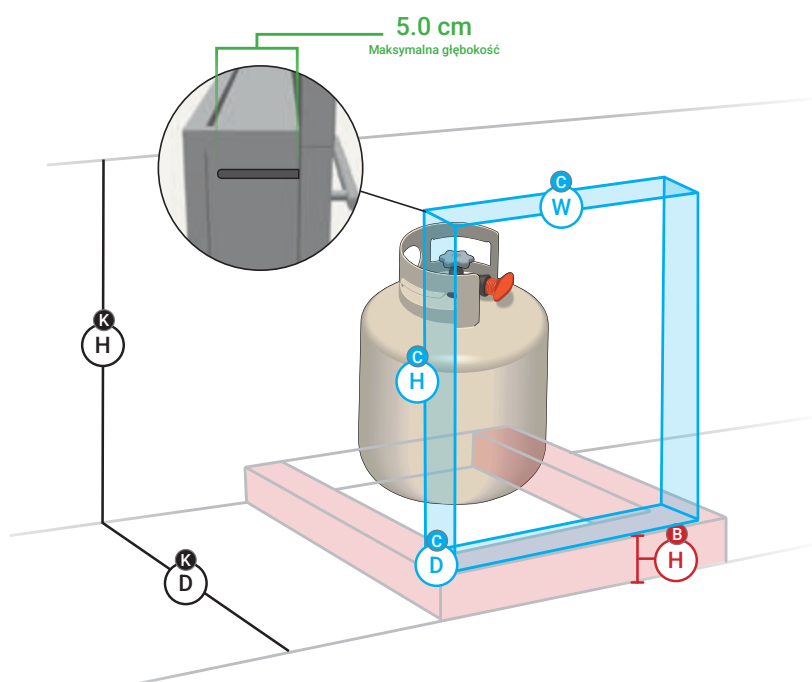
<p>P Wymiary produktu (72.5 cm H x 99.5 cm W x 14.0 cm D)</p>	<p>K Wymiary zabudowy (90 cm H x 70 cm D)</p> <p>Uwaga: Całkowita wysokość: 90 cm + 2 cm (grubość blatu)</p>	<p>B Zalecana wysokość podstawy (9 cm H)</p>
<p>C Wymiary otworu montażowego (63.0 cm H x 90.5 cm W x 10.5 cm D)</p>		<p>E Minimalna przestrzeń montażowa (42.5 cm E)</p>



Pojedyncze drzwi do zabudowy

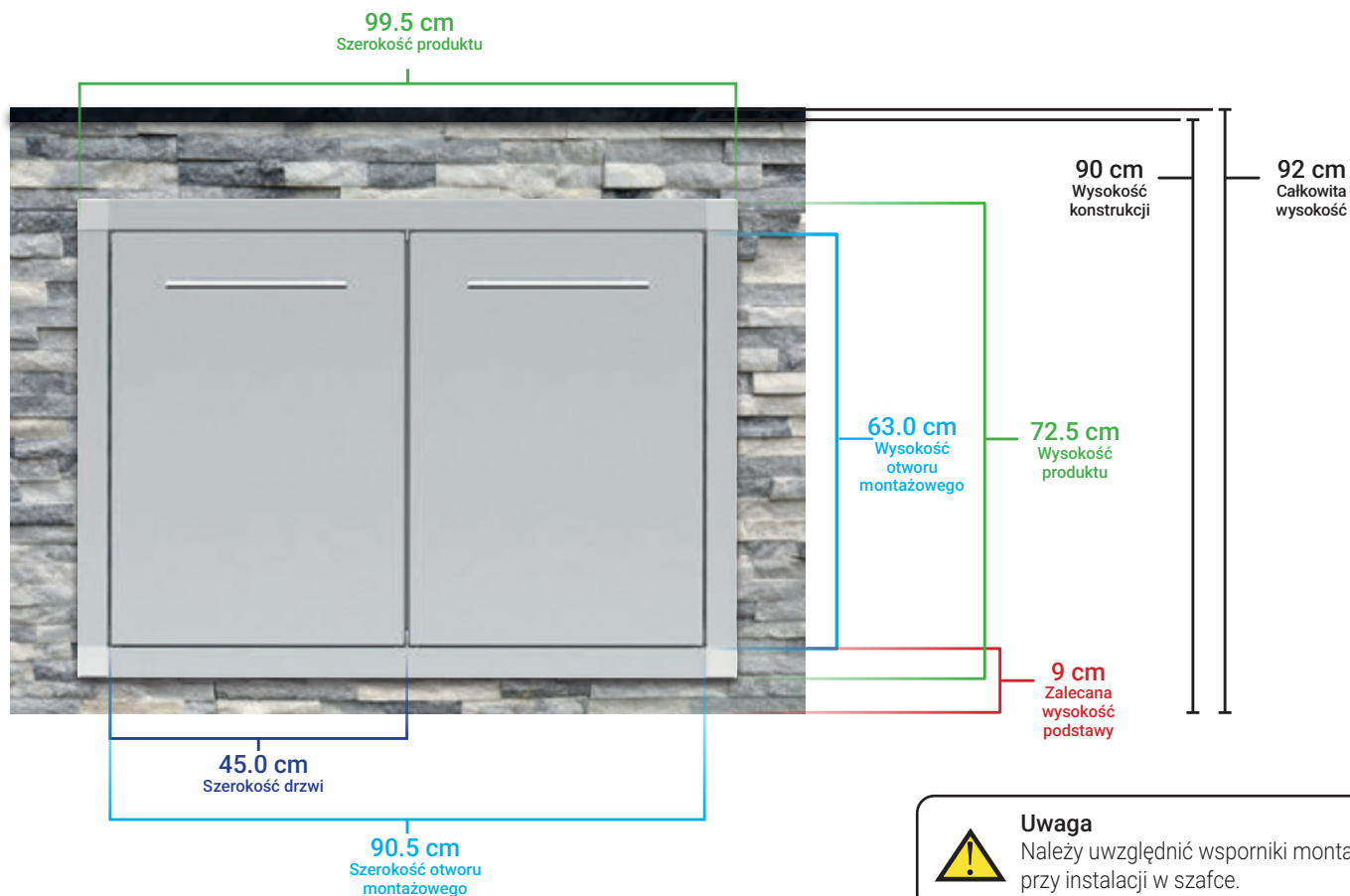


<p>P Wymiary produktu (72.5 cm H x 55.0 cm W x 14.0 cm D)</p>	<p>K Wymiary zabudowy (90 cm H x 70 cm D)</p>	<p>B Zalecana wysokość podstawy (9 cm H)</p>
<p>C Wymiary otworu montażowego (63.0 cm H x 45.5 cm W x 10.5 cm D)</p>	<p>Uwaga: Całkowita wysokość: 90 cm + 2 cm (grubość blatu)</p>	<p>E Minimalna przestrzeń montażowa (42.5 cm E)</p>



Uwaga:
 Drzwi mogą być zamontowane po lewej lub po prawej stronie ościeżnicy.

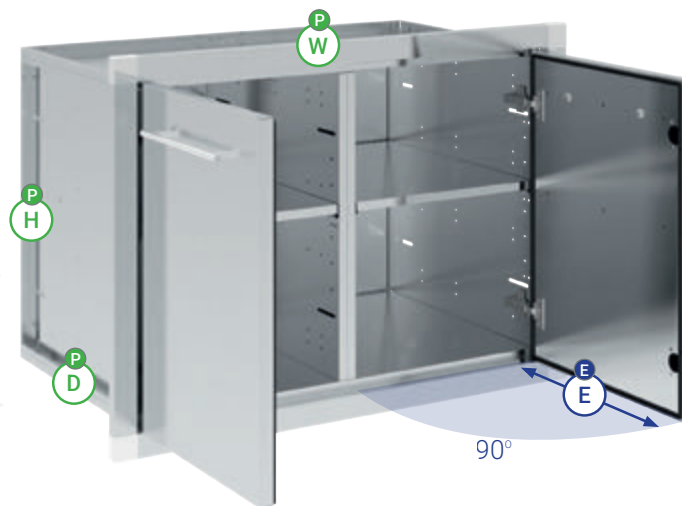
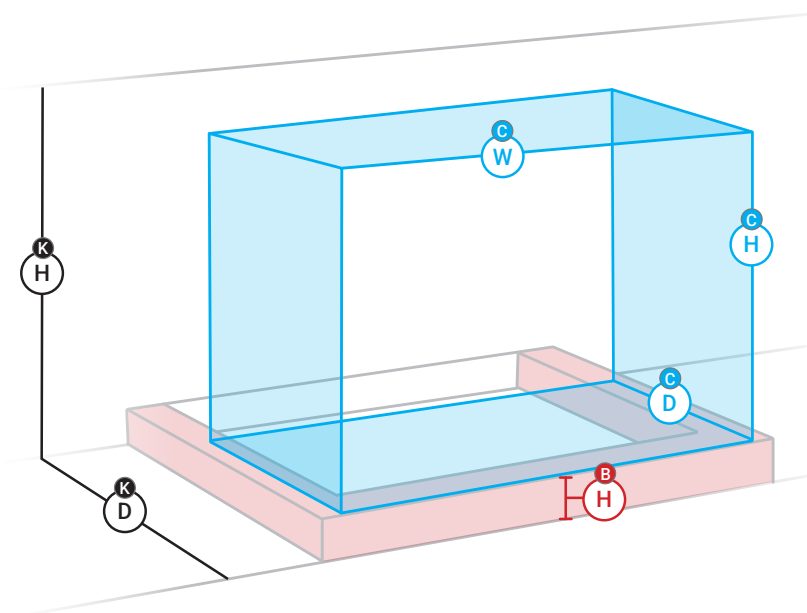
Wkład podwójne drzwi



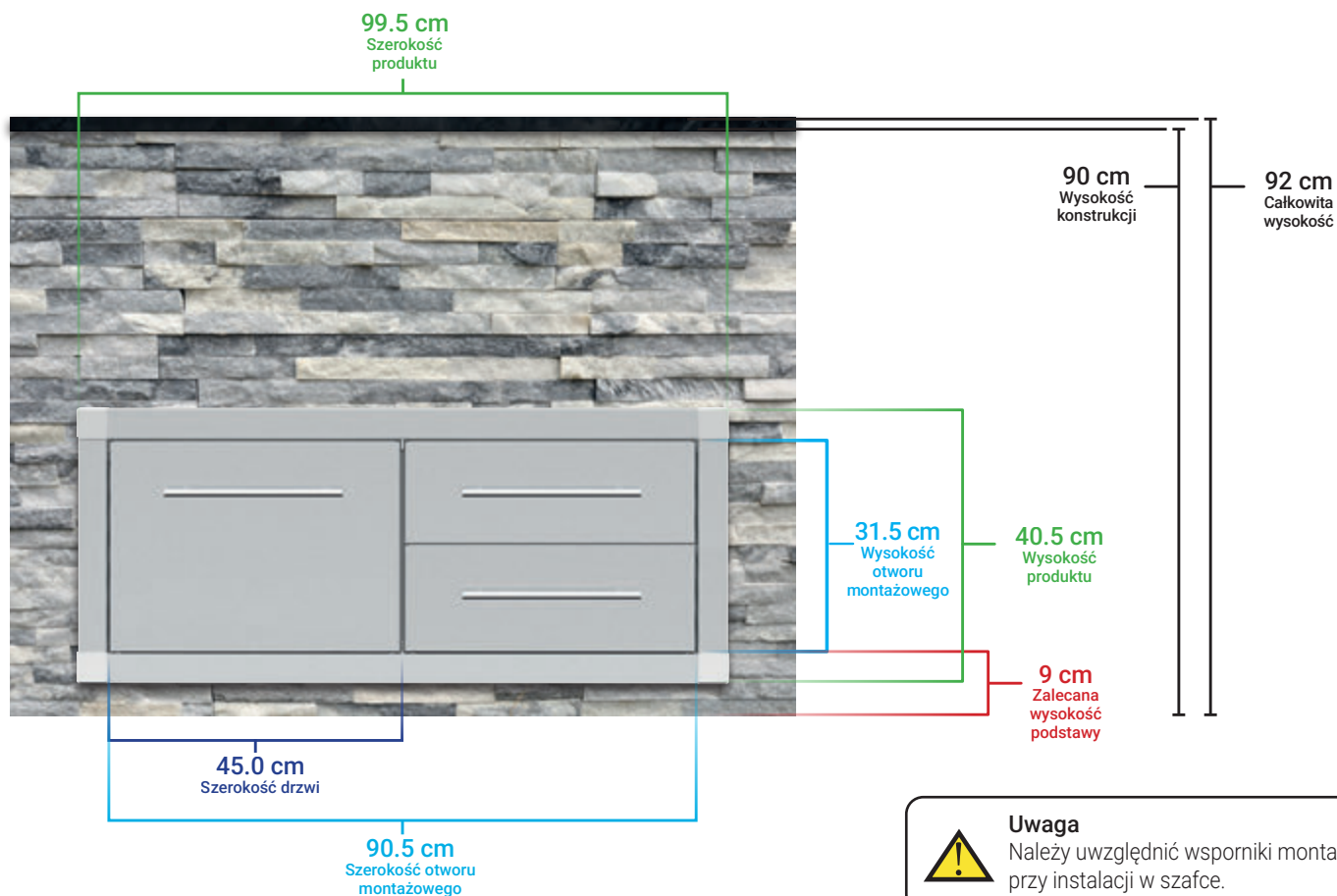
Uwaga

Należy uwzględnić wsporniki montażowe przy instalacji w szafce.

<p>P Wymiary produktu (72.5 cm H x 99.5 cm W x 55.0 cm D)</p>	<p>K Wymiary zabudowy (90 cm H x 70 cm D)</p> <p>Uwaga: Całkowita wysokość: 90 cm + 2 cm (grubość blatu)</p>	<p>B Zalecana wysokość podstawy (9 cm H)</p>
<p>C Wymiary otworu montażowego (63.0 cm H x 90.5 cm W x 52.5 cm D)</p>		<p>E Minimalna przestrzeń montażowa (42.5 cm E)</p>



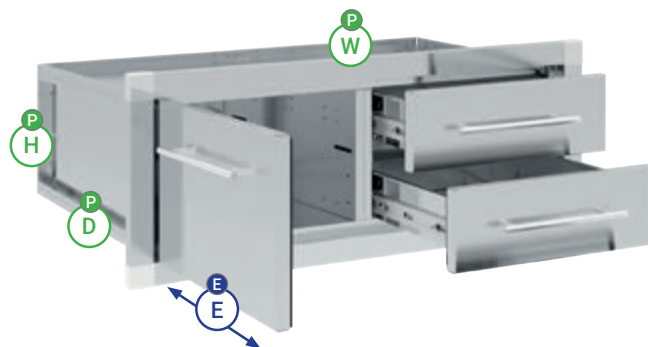
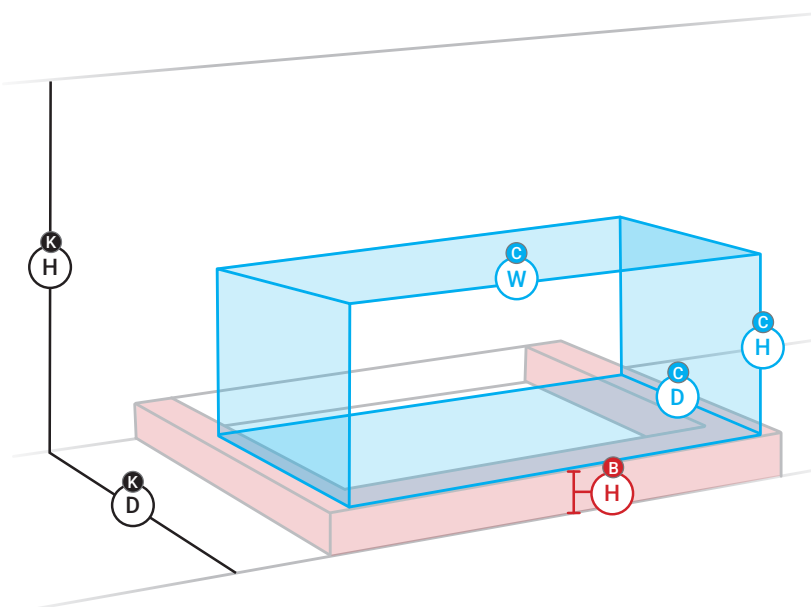
Wkład 2+1 szuflady



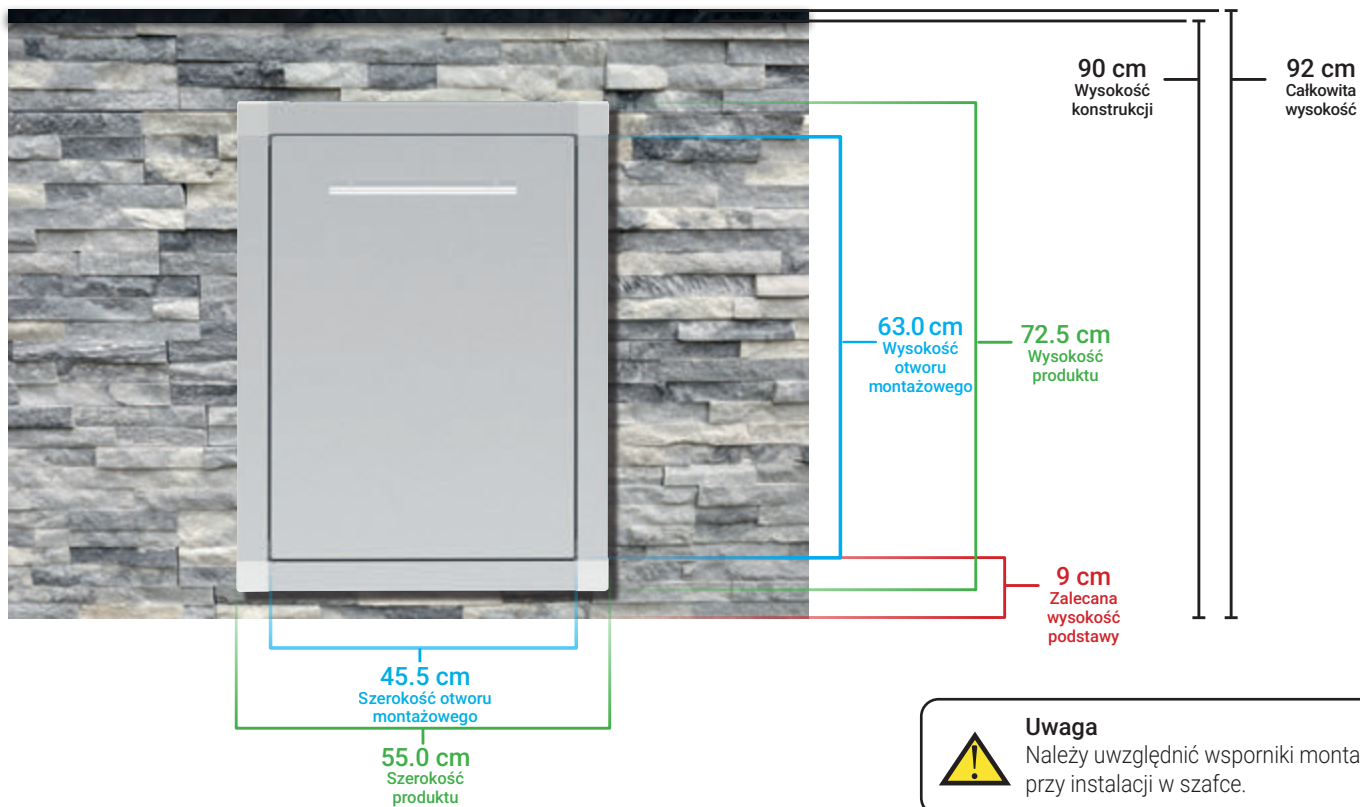
Uwaga

Należy uwzględnić wsporniki montażowe przy instalacji w szafce.

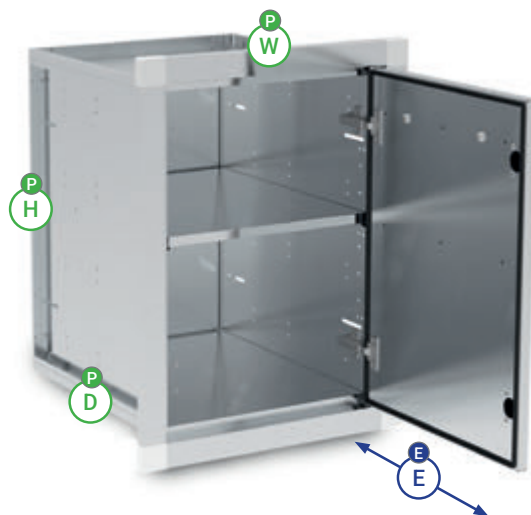
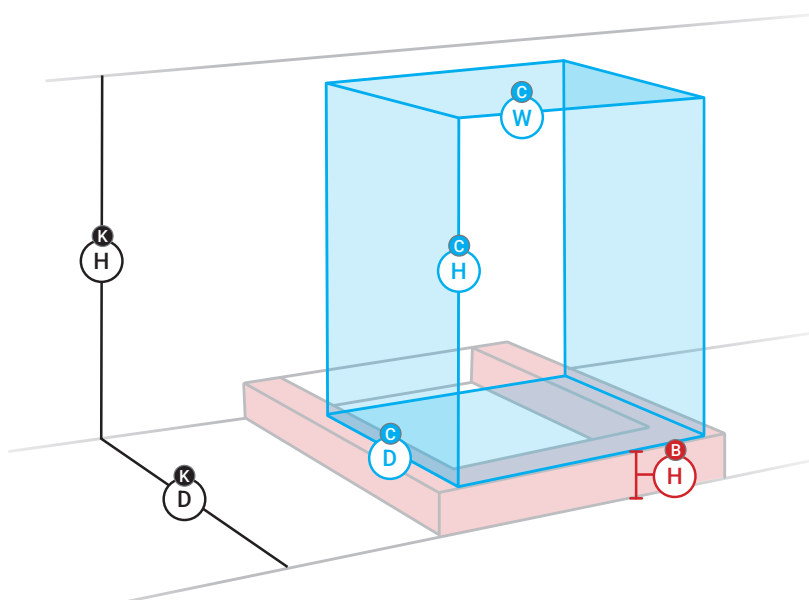
<p>P Wymiary produktu (40.5 cm H x 99.5 cm W x 55.0 cm D)</p>	<p>K Wymiary zabudowy (90 cm H x 70 cm D)</p> <p>Uwaga: Całkowita wysokość: 90 cm + 2 cm (grubość blatu)</p>	<p>B Zalecana wysokość podstawy (9 cm H)</p>
<p>C Wymiary otworu montażowego (31.5 cm H x 90.5 cm W x 52.5 cm D)</p>		<p>E Minimalna przestrzeń montażowa (55.0 cm E)</p>



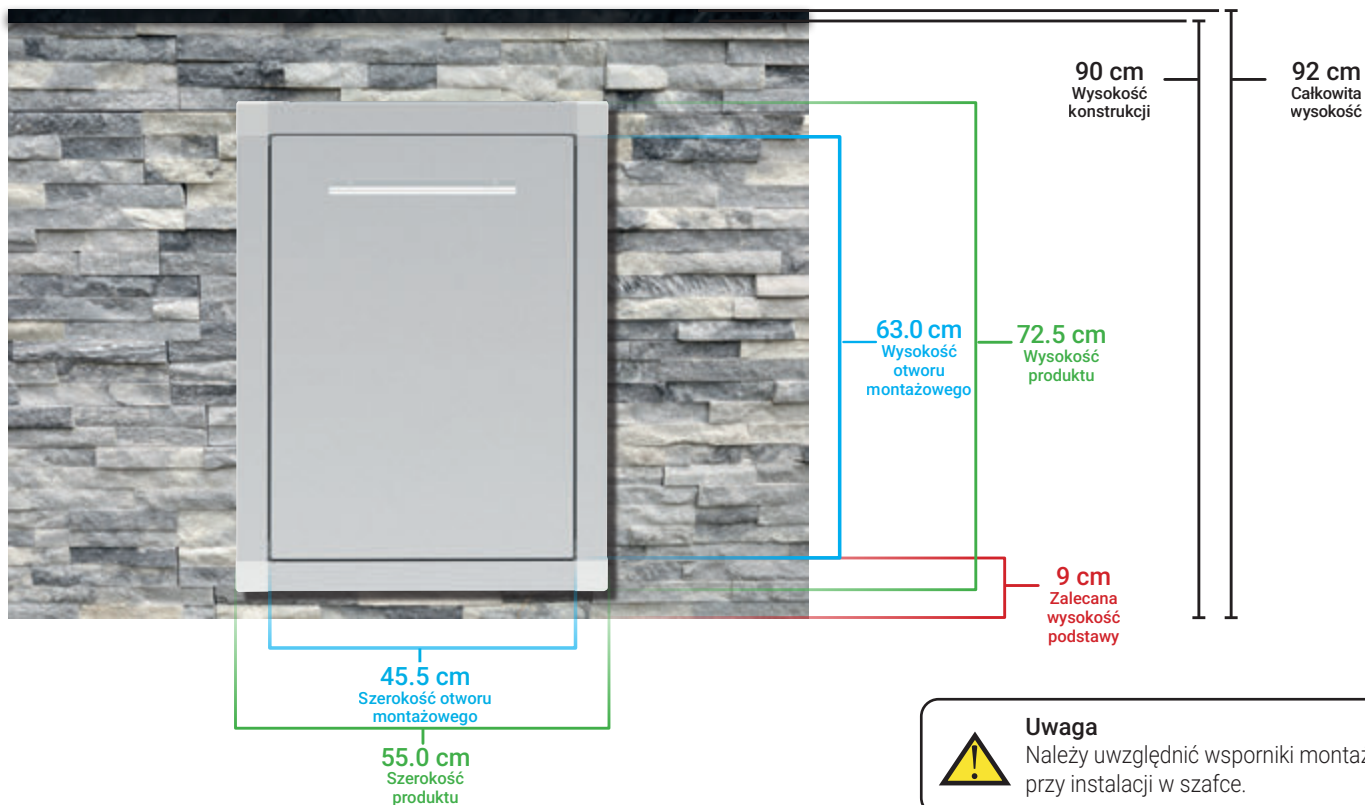
Wkład pojedyncze drzwi



<p>P Wymiary produktu (72.5 cm H x 55.0 cm W x 55.0 cm D)</p>	<p>K Wymiary zabudowy (90 cm H x 70 cm D)</p> <p>Uwaga: Całkowita wysokość: 90 cm + 2 cm (grubość blatu)</p>	<p>B Zalecana wysokość podstawy (9 cm H)</p>
<p>C Wymiary otworu montażowego (63.0 cm H x 45.5 cm W x 52.5 cm D)</p>		<p>E Minimalna przestrzeń montażowa (42.5 cm E)</p>



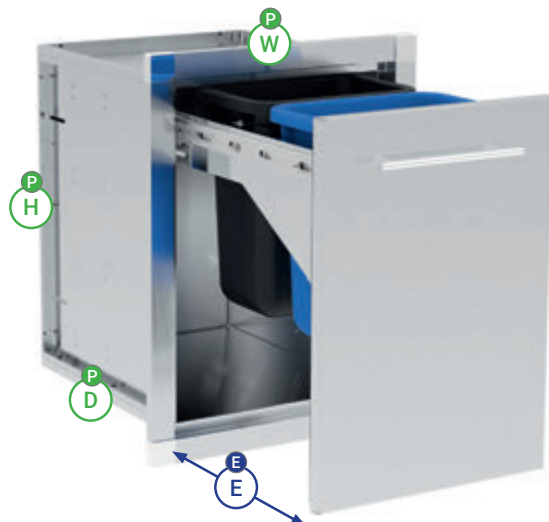
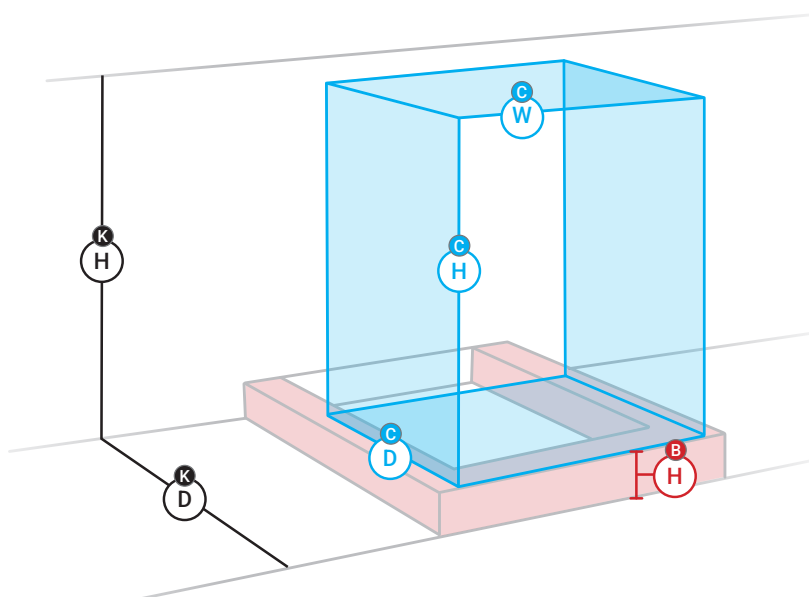
Szafka do zabudowy - kosz na śmieci



Uwaga

Należy uwzględnić wsporniki montażowe przy instalacji w szafce.

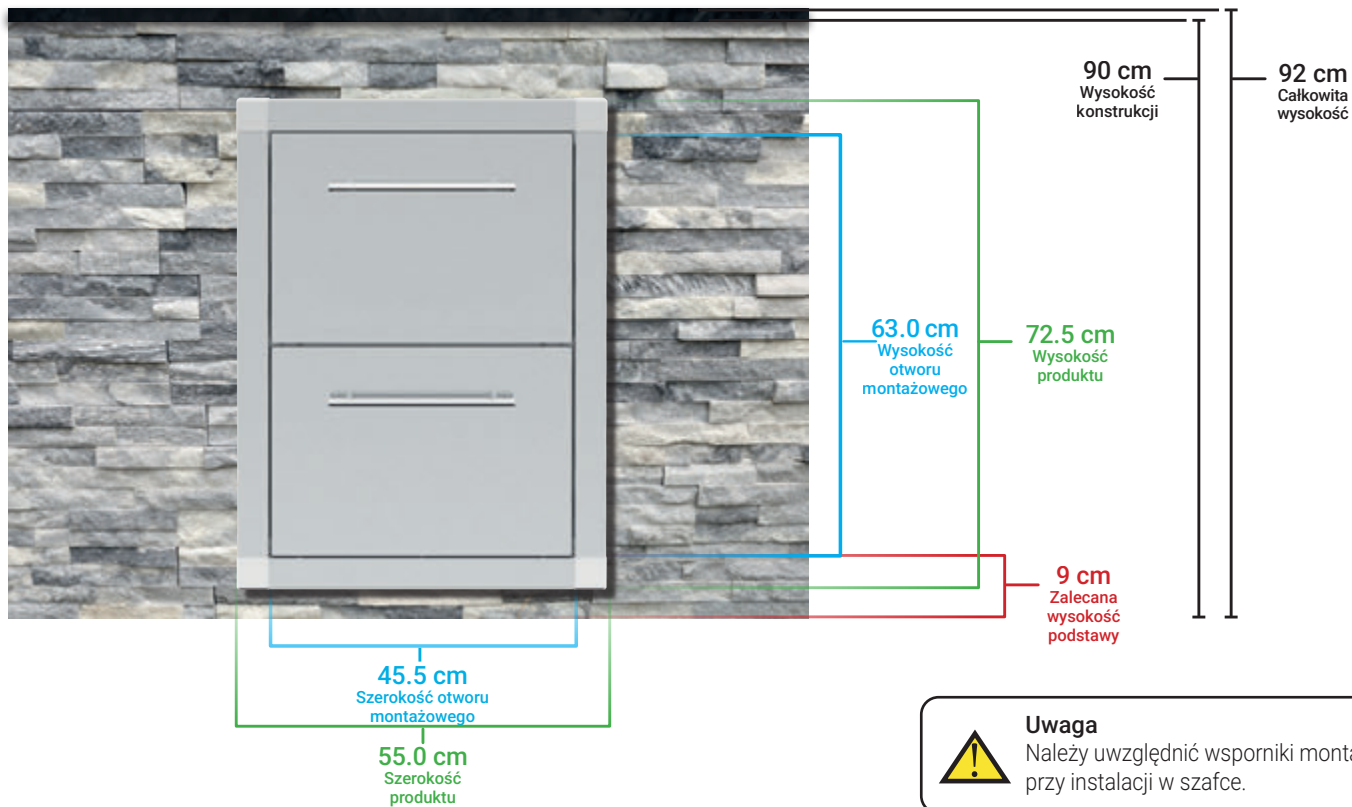
<p>P Wymiary produktu (72.5 cm H x 55.0 cm W x 55.0 cm D)</p>	<p>K Wymiary zabudowy (90 cm H x 70 cm D)</p> <p>Uwaga: Całkowita wysokość: 90 cm + 2 cm (grubość blatu)</p>	<p>B Zalecana wysokość podstawy (9 cm H)</p>
<p>C Wymiary otworu montażowego (63.0 cm H x 45.5 cm W x 52.5 cm D)</p>		<p>E Minimalna przestrzeń montażowa (55 cm E)</p>



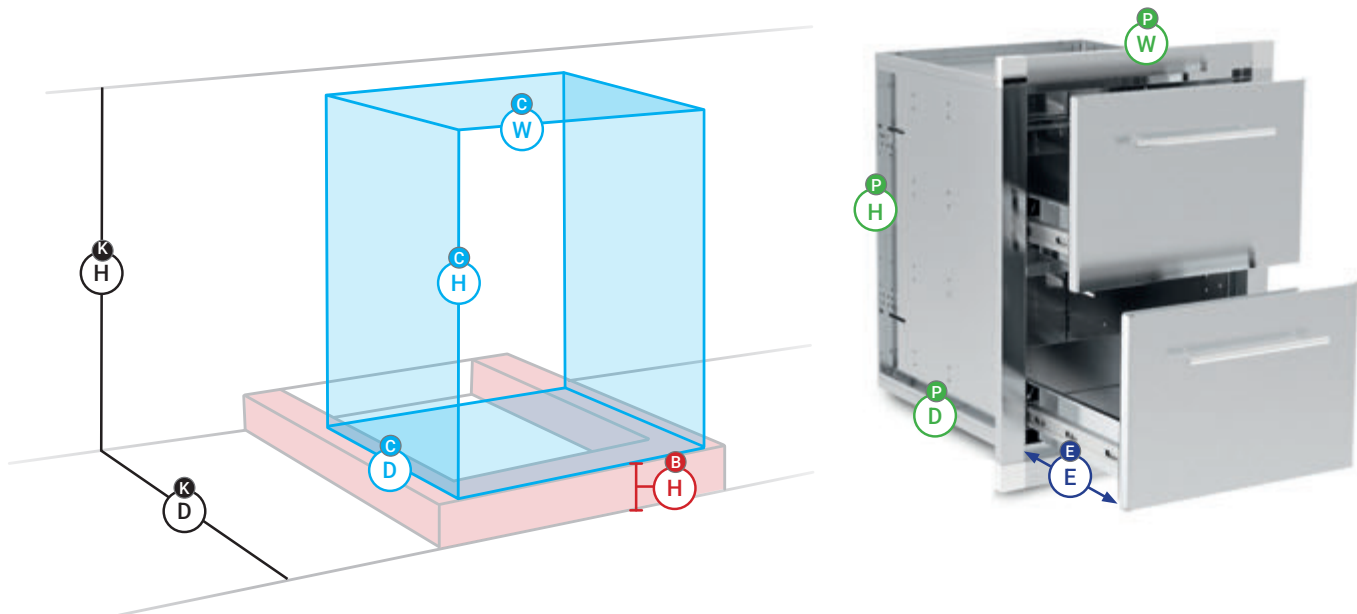
Broil King®

Wkład dwie szuflady

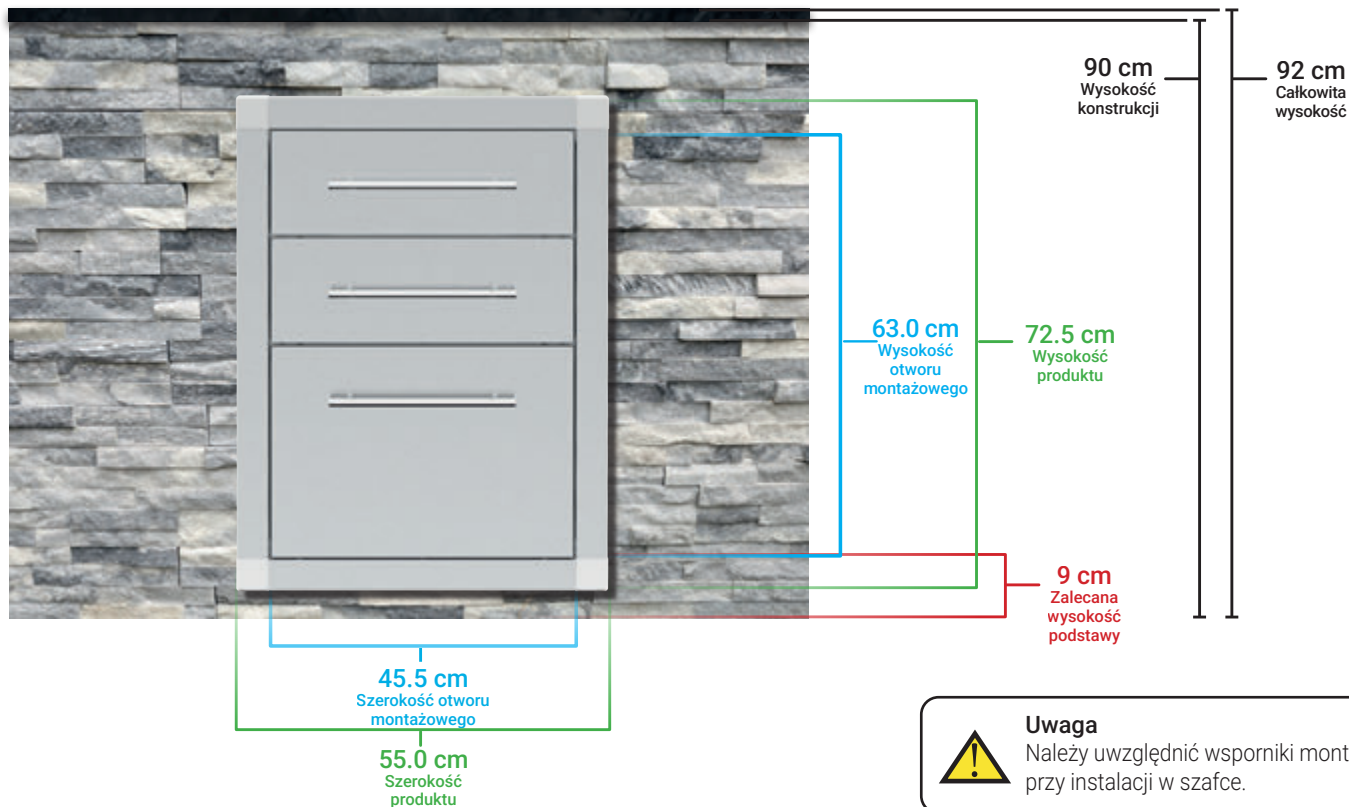
800410



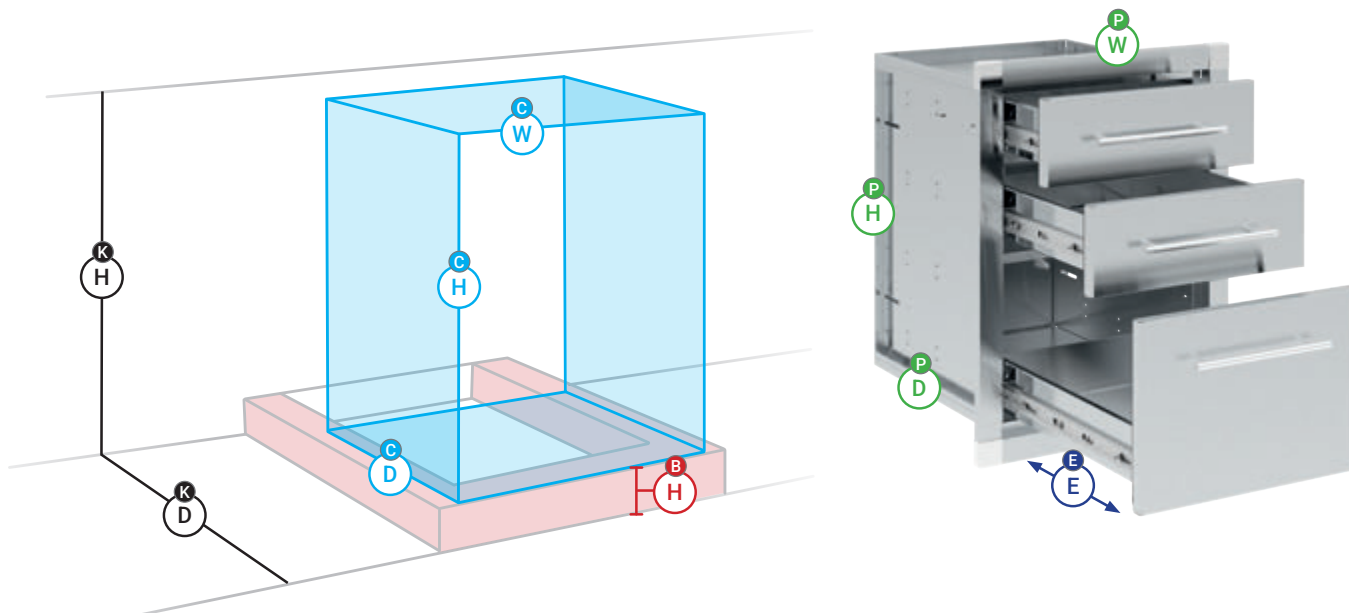
<p>P Wymiary produktu (72.5 cm H x 55.0 cm W x 55.0 cm D)</p>	<p>K Wymiary zabudowy (90 cm H x 70 cm D)</p> <p>Uwaga: Całkowita wysokość: 90 cm + 2 cm (grubość blatu)</p>	<p>B Zalecana wysokość podstawy (9 cm H)</p>
<p>C Wymiary otworu montażowego (63.0 cm H x 45.5cm W x 52.5 cm D)</p>		<p>E Minimalna przestrzeń montażowa (42.5 cm E)</p>



Wkład trzy szuflady



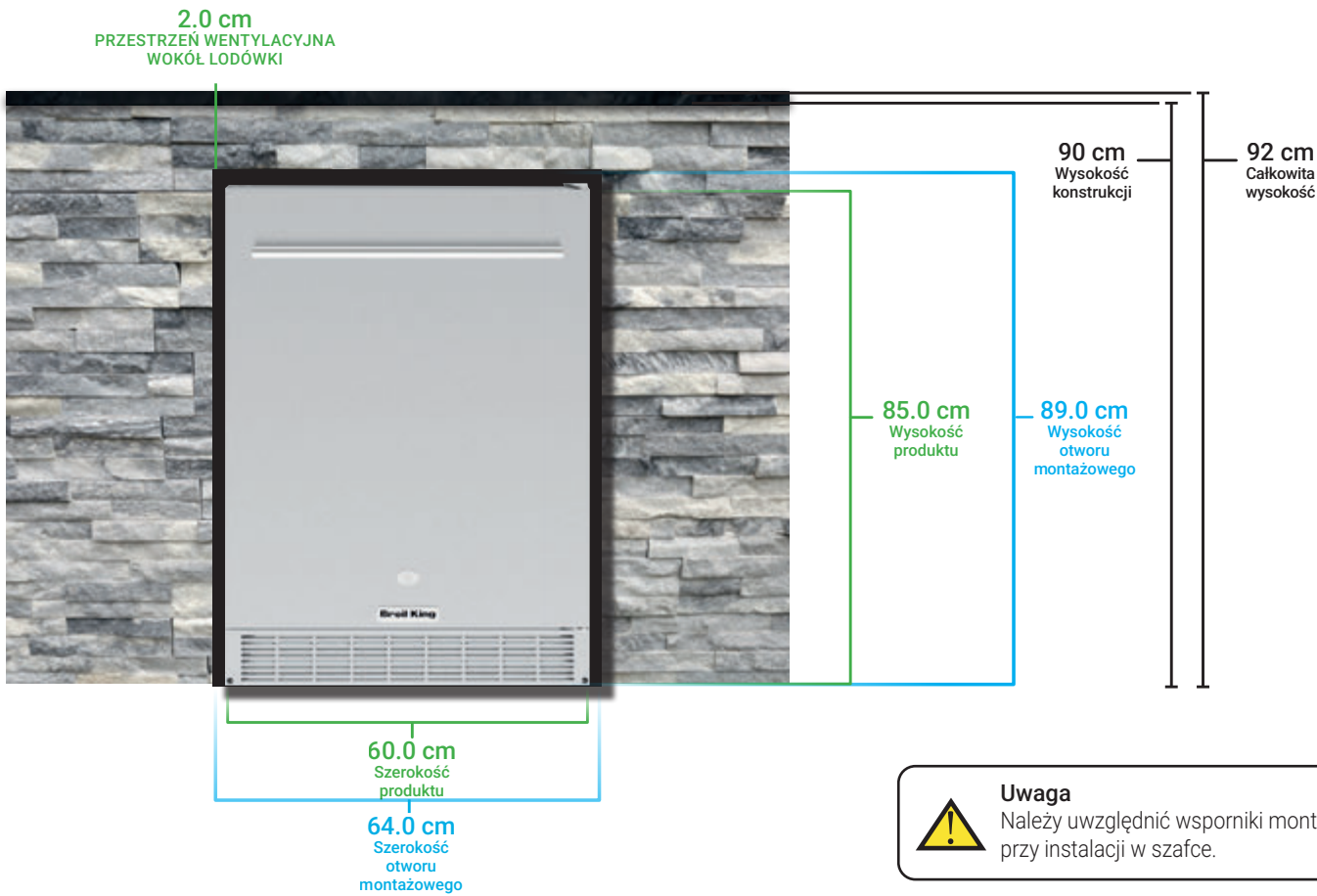
<p>P Wymiary produktu (72.5 cm H x 47.5 cm W x 55.0 cm D)</p>	<p>K Wymiary zabudowy (90 cm H x 70 cm D)</p> <p>Uwaga: Całkowita wysokość: 90 cm + 2 cm (grubość blatu)</p>	<p>B Zalecana wysokość podstawy (9 cm H)</p>
<p>C Wymiary otworu montażowego (63.0 cm H x 45.5 cm W x 52.5 cm D)</p>		<p>E Minimalna przestrzeń montażowa (55.0 cm E)</p>



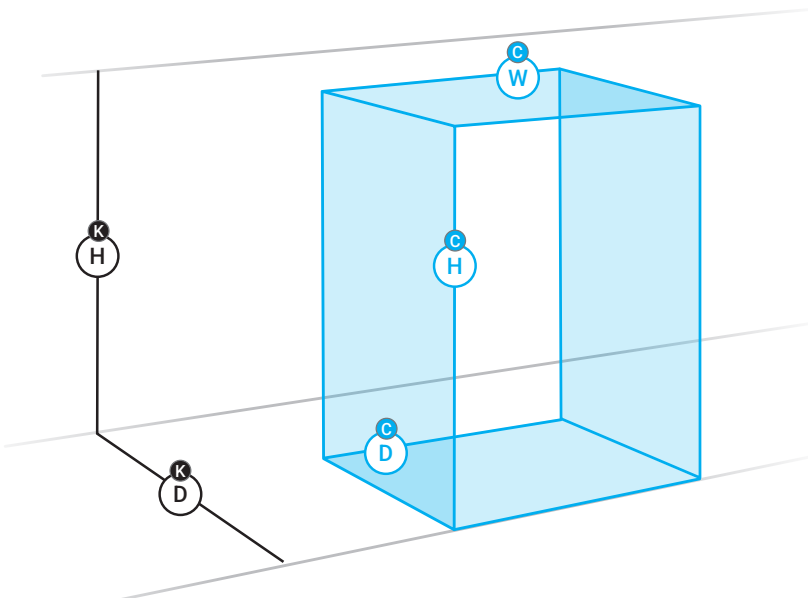
Broil King®

Lodówka zewnętrzna

800149



<p>P Wymiary produktu (85.0 cm H x 60.0 cm W x 65.7 cm D)</p>	<p>K Wymiary zabudowy (90 cm H x 70 cm D)</p> <p>Uwaga: Całkowita wysokość: 90 cm + 2 cm (grubość blatu)</p>	<p>E Minimalna przestrzeń montażowa (60.0 cm E)</p>
<p>C Wymiary otworu montażowego (87.6 cm H x 61.0 cm W x 70.0 cm D)</p>		





Broil King®

ONWARD MANUFACTURING COMPANY
585 Kumpf Drive • Waterloo, Ontario, Canada • N2V 1K3
info@omcbbq.com • Phone: 519.885.4540 • Fax: 519.885.1390

Agrimpex Grilluj i Gotuj Sp. K. Piotrów
ul. Zwierzyniecka 2A, 37-500 Jarosław
pytania@broilking.pl • Tel.: 16 623 61 72